

Ustawienia w opcji Duomatic	Wyświetlacz LED
Ustawianie czasu	
Set - przycisk dłużej niż 2 sekundy naciśniętym przyciskami kierunkowymi (Strzałka) - wybrać symbol czasu przycisk Set - krótko naciśniętym przyciskami Strzałka - wybrać czas: letni (So), zimowy (W) przycisk Set - krótko naciśniętym przyciskami kierunkowym - nastawić właściwą godzinę przycisk Set - krótko naciśniętym przyciskiem Strzałka - wybrać "akceptuję" (symbol - " Drzwi ") przycisk Set - krótko naciśniętym - zatwierdzić ustawienia	Symbol Automatyka 1 pulsuje Symbol czasu (Zegar) pulsuje Symbol " W " lub " So " - pulsuje Symbol " W " lub " So " - pulsuje Pulsuje wyświetlana godzina Nastawiona godzina pulsuje Symbol czasu (Zegar) pulsuje Symbol " Drzwi " pulsuje Wyświetla się nastawiona godz.

Przestawienie czasu letni/zimowy	
Set - przycisk dłużej niż 2 sekundy naciśniętym przyciskami kierunkowymi - wybrać symbol czasu przycisk Set - krótko naciśniętym przyciskami kierunkowymi-wybrać czas: letni(So), zimowy(W) przycisk Set - krótko naciśniętym przyciskami kierunkowymi-wybrać "akceptuję"(symbol-" Drzwi ") przycisk Set -krótko naciśniętym - zatwierdzić ustawienia	Symbol Automatyka 1 pulsuje Symbol czasu (Zegar) pulsuje Symbol " W " lub " So " - pulsuje Symbol " W " lub " So " - pulsuje Pulsuje wyświetlana godzina Symbol czasu (Zegar) pulsuje Symbol " Drzwi " pulsuje Wyświetla się nastawiona godz.

Ustawienie godzin podnoszenia/opuszczania	
Set - przycisk dłużej niż 2 sekundy naciśniętym przyciskami kierunkowymi nastawić godzinę podnoszenia przycisk Set - krótko naciśniętym przyciskami kierunkowymi nastawić godzinę opuszczania przycisk Set - krótko naciśniętym przyciskami kierunkowymi-wybrać "akceptuję"(symbol-" Drzwi ") przycisk Set -krótko naciśniętym - zatwierdzić ustawienia	Symbol Automatyka 1 pulsuje Godzina podnoszenia pulsuje Nastawiona godzina pulsuje Godzina opuszczania pulsuje Nastawiona godzina pulsuje Symbol Automatyka 1 pulsuje Symbol " Drzwi " pulsuje Wyświetla się nastawiona godz.

Sesór natężenia światła załączony/wyłączony	
Set - przycisk dłużej niż 2 sekundy naciśniętym przyciskami kierunkowymi wybrać symbol " Słońce " przycisk Set - krótko naciśniętym przyciskami kierunkowymi wybrać " AN "-załącz, " AUS "-wylącz przycisk Set - krótko naciśniętym przyciskami kierunkowymi-wybrać "akceptuję"(symbol-" Drzwi ") przycisk Set -krótko naciśniętym - zatwierdzić ustawienia	Symbol Automatyka 1 pulsuje Symbol " Słońce " pulsuje AN lub AUS pulsuje AN lub AUS pulsuje Symbol " Słońce " pulsuje Symbol " Drzwi " pulsuje Wyświetla się nastawiona godz.

Kalibrowanie Sensora natężenia światła	
Set - przycisk dłużej niż 2 sekundy naciśniętym przyciskami kierunkowymi wybrać symbol " Słońce " przycisk Set - krótko naciśniętym przyciskami kierunkowymi wybrać symbol " EICH " przycisk Set - krótko naciśniętym przyciskami kierunkowymi-wybrać "akceptuję"(symbol-" Drzwi ") przycisk Set -krótko naciśniętym - zatwierdzić ustawienia	Symbol Automatyka 1 pulsuje Symbol " Słońce " pulsuje AN lub AUS pulsuje EICH pulsuje Symbol " Słońce " pulsuje Symbol " Drzwi " pulsuje Wyświetla się nastawiona godz.

Sensor zmierzchowy załączenie/wyłączenie	
Set - przycisk dłużej niż 2 sekundy naciśniętym przyciskami kierunkowymi wybrać symbol " Ksieżyc " przycisk Set - krótko naciśniętym przyciskami kierunkowymi wybrać " AN "-załącz, " AUS "-wylącz przycisk Set - krótko naciśniętym przyciskami kierunkowymi-wybrać "akceptuję"(symbol-" Drzwi ") przycisk Set -krótko naciśniętym - zatwierdzić ustawienia	Symbol Automatyka 1 pulsuje Symbol " Ksieżyc " pulsuje AN lub AUS pulsuje AN lub AUS pulsuje Symbol " Ksieżyc " pulsuje Symbol " Drzwi " pulsuje Wyświetla się nastawiona godz.

Kalibrowanie Sensora zmierzchowego	
Set - przycisk dłużej niż 2 sekundy naciśniętym przyciskami kierunkowymi wybrać symbol " Ksieżyc " przycisk Set - krótko naciśniętym przyciskami kierunkowymi wybrać symbol " EICH " przycisk Set - krótko naciśniętym przyciskami kierunkowymi-wybrać "akceptuję"(symbol-" Drzwi ") przycisk Set -krótko naciśniętym - zatwierdzić ustawienia	Symbol Automatyka 1 pulsuje Symbol " Ksieżyc " pulsuje AN lub AUS pulsuje EICH pulsuje Symbol " Ksieżyc " pulsuje Symbol " Drzwi " pulsuje Wyświetla się nastawiona godz.

Wybór trybu pracy (Mode)	
Mode - przycisk dłużej niż 2 sekundy naciśniętym	wszystkie tryby pracy będą się automatycznie jeden po drugim przełączać, przy wybranym trybie należy przestać naciskać przycisk MODE

Wybór opcji pracy pomiędzy DUOMATIC i LUMINA

Urządzenie jest dostarczane z ustawieniami w opcji DUOMATIC. Gniazdko SD przewidziane na sensor natężenia światła/zmierzchowy jest wyposażone we wtyczkę posiadającą mostek z cienkiego przewodu. Aby przestawić urządzenie na opcję LUMINA należy wyjąć wtyczkę albo przeciąć-usunąć mostek.

Przy stosowaniu Sensora natężenia światła/zmierzchowego można w ten sam sposób wybrać opcję pracy urządzenia. Usunięcie lub przecięcie mostka nie ma żadnego wpływu na działanie Sensora, służy wyłącznie wybraniu opcji pracy urządzenia.

UWAGA!

Prace na sieci 230V mogą prowadzić wyłącznie osoby do tego upoważnione!

LUMINA DUO

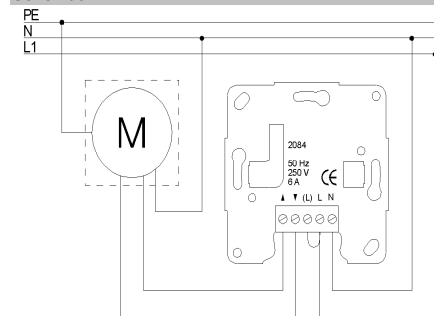
Zegar sterujący

opcja DUOMATIC

Program na jeden dzień (codziennie taki sam czas podnoszenia i opuszczania), tryb urlopowy, praca impulsowa, możliwość podłączenia sensora natężenia światła/zmierzchowy, przestawianie czasu letni/zimowy



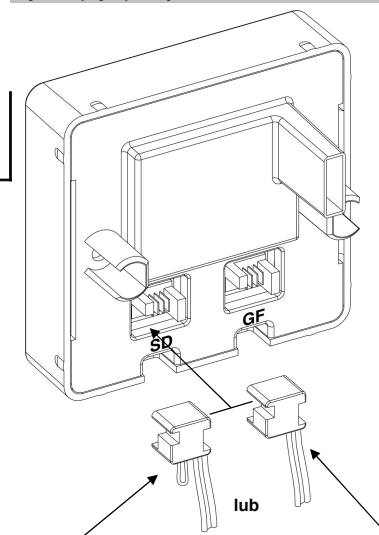
Schemat



Wskazówka: Styki bezpotencjałowe

W razie potrzeby instalowany fabrycznie mostek (L) do L może być usunięty. Sterowanie pomiędzy (L) i Góra lub Dół odbywa się wtedy "bezpotencjałowo". Do zacisku (L) można doprowadzić wtedy inne napięcie.

Wybór opcji i podłączenie Sensora



Opcja DUOMATIC
(z mostkiem)

Opcja LUMINA
(bez mostka)