



Die Nichtbeachtung dieser Anweisungen kann eine Gefahr für Leben und Gesundheit zu schaffen, und das ordnungsgemäße Funktionieren der gesamten Rollläden beeinflussen können. Es wird empfohlen, in Übereinstimmung mit der Anleitung, um fortzufahren. Die Montage sollte von autorisierten Personen (mit Leistungen SEP 1 kV oder höher) hergestellt werden.

## Technische Daten



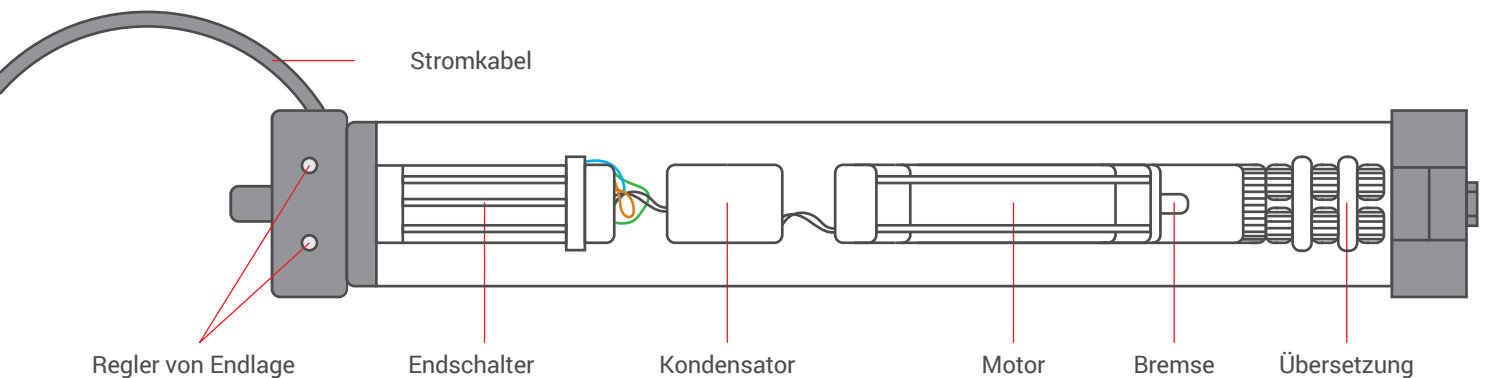
Antriebe S Typ sind die Standardantriebe, die für die Automatisierung von der Arbeit der Innenrollladen, Außenrollladen und Rollgaragentoren geeignet sind. Sie können sie mit Hilfe von Tastenschaltern oder Außen-Funkempfängern steuern. Sie haben die mechanischen Endschalter, die ermöglichen, dass sich der Motor in festgelegten Lage von Rollladen haltet.

Maximale Zeit der ununterbrochenen Betriebsarbeit:  
4 min.

Stromversorgung:  
230 V / 50 Hz

Betriebstemperatur:  
-25°C bis 50°C

Schutzart:  
IP 44



Die maximale Arbeitszeit vom Antrieb beträgt 4 Minuten. Nach dieser Zeitübertritt schaltet sich Wärmeschutz ein, der den Motor zu trennen wird und schützt den Antrieb vor Überhitzung. Nach der Aktivierung des Thermoschalters, warten Sie bitte ca. 20 Min., damit wieder den Antrieb in der normalen Betriebsart zurückfahren kann.

## Sicherheit

Vor der Montage oder der Benutzung des Gerätes lesen Sie bitte diese Anweisungen. Die Montage sollte von autorisierten Personen (mit Leistungen SEP 1 kV oder höher) hergestellt werden. Der Installateur muss den Normen und Vorschriften beachten, die in diesem Land gelten, wo das Gerät installiert ist und den Nutzern die Informationen über die Bedingungen, Verwendung und Wartung übermitteln. Die Nichtbeachtung dieser Anweisungen kann eine Gefahr für Leben und Gesundheit zu schaffen, und das ordnungsgemäße Funktionieren der gesamten Rollläden beeinflussen können. Dies führt zum Verlust der Garantieansprüche.



Das Antriebsdrehmoment sollte richtig zu dem Gewicht vom Panzer ausgewählt werden.



Antriebskabel müssen so befestigt werden, damit das kondensierte Wasser nicht innerhalb des Antriebs angeht und dass sie nicht durch arbeitende Rollläden beschädigt wurden.



Sie sollten regelmäßig die Inspektionssystem der Elektrizität und auch Zeichen vom Elementsverbrauch durchführen, die für den richtigen Betrieb des Antriebs verantwortlich sind.



Schalten Sie das Netzversorgung aus, vor jeder Aktivität mit der Installation oder der Wartung.



Man soll den Kontakt mit Flüssigkeiten auf das Mindestmaß beschränken.



Wenn wir einen Antrieb im Wickelrohr stellen, dürfen wir keine Werkzeuge benutzen.



Bei der Montage vom Mitnehmer, achten Sie bitte darauf, um den Antrieb nicht zu beschädigen.



Die Nichtbeachtung dieser Anweisungen kann eine Gefahr für Leben und Gesundheit zu schaffen, und das ordnungsgemäße Funktionieren der gesamten Rollläden beeinflussen können. Es wird empfohlen, in Übereinstimmung mit der Anleitung, um fortzufahren. Die Montage sollte von autorisierten Personen (mit Leistungen SEP 1 kV oder höher) hergestellt werden.

## Sicherheit



Man soll darauf achten, dass die Kinder mit dem Antrieb und Steuerungssystem nicht spielen werden. Die Tragbare-Sender soll man außerhalb der Reichweite von Kindern aufbewahren.



Man darf nicht direkt ein paar Antriebe mit Hilfe von einem Schalter steuern.



Man darf nicht direkt mit einem Antrieb mit Hilfe von ein paar Schaltern steuern.

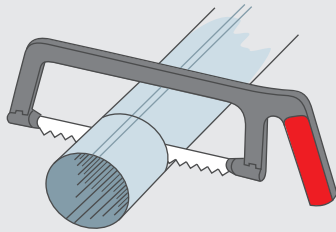


Der Verbinder sollte in einer Höhe weniger als 140 cm angebracht werden und von den Rollläden in einem solchen Abstand, um in der Lage zu sein ihre Arbeit während des Gebrauchs zu beobachten.

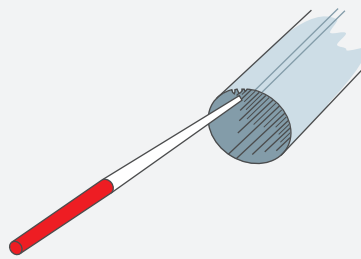
## Antriebsmontage im Wickelrohr



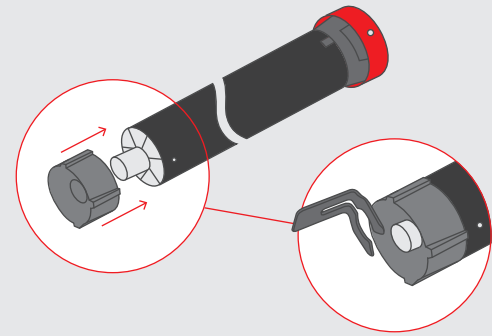
Der Antrieb soll man an geschützten Orten vor der Auswirkungen der ungünstigen Wetterbedingungen montieren.



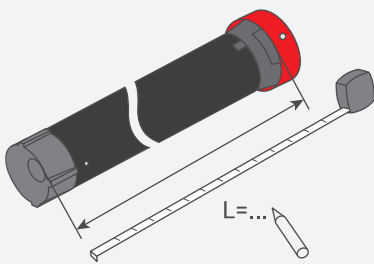
1. Schneiden Sie die Wickelrohr auf die entsprechende Länge.



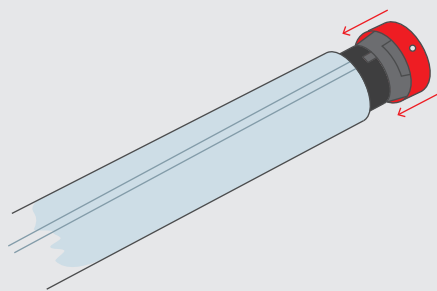
2. Entfernen Sie Feilstäube und Graten von dem Rand des Wickelrohrs.



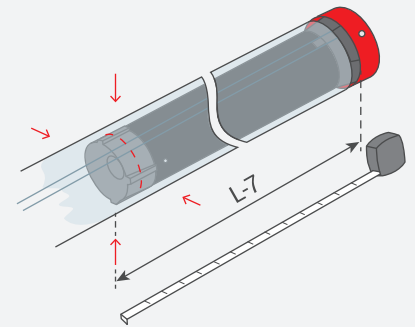
3. Montieren Sie Adapter auf dem Antrieb.



4. Messen Sie die Länge L zwischen der Innenkante des Kopfes und mit dem Aufsatz des Mitnehmers.



5. Stecken Sie den Antrieb zu dem Wickelrohr, so dass die Kante des Wickelrohres an der Innenkante des Kopfes anliegt.



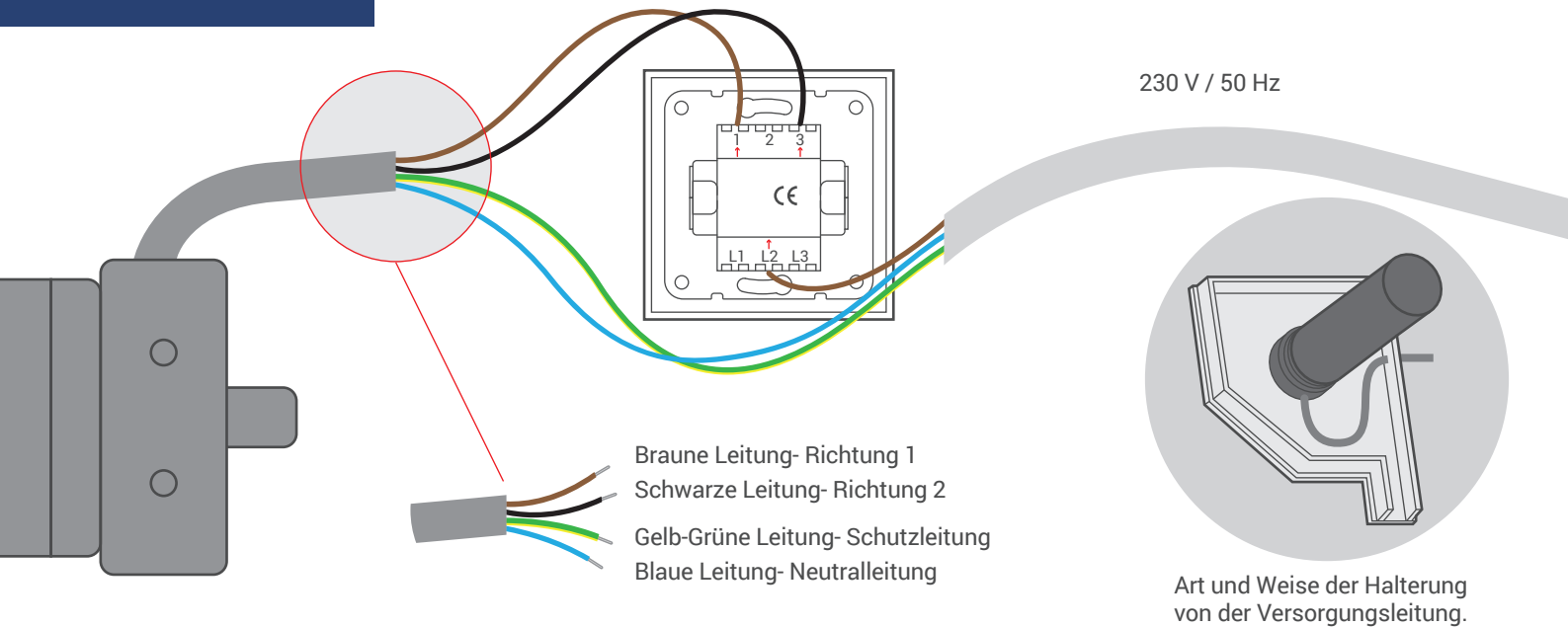
6. Montieren Sie das Wickelrohr auf den Mitnehmer, mit Hilfe von vier Schafschrauben oder Nieten, die in einem Abstand L-7 mm von Innenkante des Kopfes gestellt sind.

WIRED



Die Nichtbeachtung dieser Anweisungen kann eine Gefahr für Leben und Gesundheit zu schaffen, und das ordnungsgemäße Funktionieren der gesamten Rollläden beeinflussen können. Es wird empfohlen, in Übereinstimmung mit der Anleitung, um fortzufahren. Die Montage sollte von autorisierten Personen (mit Leistungen SEP 1 kV oder höher) hergestellt werden.

## Anschluss



230 V AC	L	N	⊕
	Wechselleitung	Neutraleitung	Schutzleitung

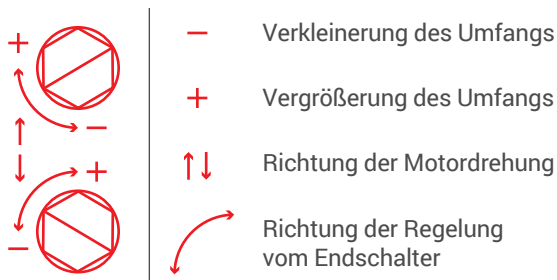


Die Montage sollte von autorisierten Personen hergestellt werden (mit Leistungen SEP 1 kV). Das Gerät ist für die Montage an Orten geeignet, in denen es auf keine direkte Auswirkung der ungünstigen Wetterbedingungen aussetzen wird. Das Gerät sollte gemäß mit der Technik und Vorschriften montiert werden und geltenden Normen in Polen und auf dem Gebiet der EU. Die Leitungen, die Empfänger der elektrischen Energie mit Quelle der Energieversorgung verbinden, sollen vor Folgen der Überlastung und des Kurzschlusses mit den Schutzgeräten schützen, die automatisch Energieversorgung ausschalten. Das Gerät sollte über eine separate Leitung versorgen, geschützt durch eine Sicherung über schnelle Aktivierung (z.B. Die WTS S-Klasse B) und nie durch Sicherung über mit verzögerter Wirkung (Kl. C oder D). Der Schutz mit diesen Sicherungen kann zu einem Verlust der Rechte aus der Garantie führen. Wenn das Gerät an die Energieversorgungsquelle angeschlossen ist, muss man Leitungen mit einem geeigneten Querschnitt verwendet werden. Bei der Auswahl soll man mit Tabellen von langen Belastbarkeit der Leitungen mit Gleichstrom oder Wechselstrom berücksichtigen.

## Einstellung von Endlagen



Die Endlagen müssen manuell eingestellt werden, mit Hilfe vom Regler, der sich im Satz befindet.



Um die untere oder obere Endlage einzustellen, soll man den Rollläden in der Schließrichtung oder Öffnungsrichtung aufmachen, bis sich in der eingestellten Fabriklage stoppt. Um den Umfang zu erhöhen, muss man einem entsprechenden Knopf auf in die Richtung "+" umdrehen. Wenn der Bereich zu groß ist, muss es reduziert werden und in die Richtung "-" umdrehen.