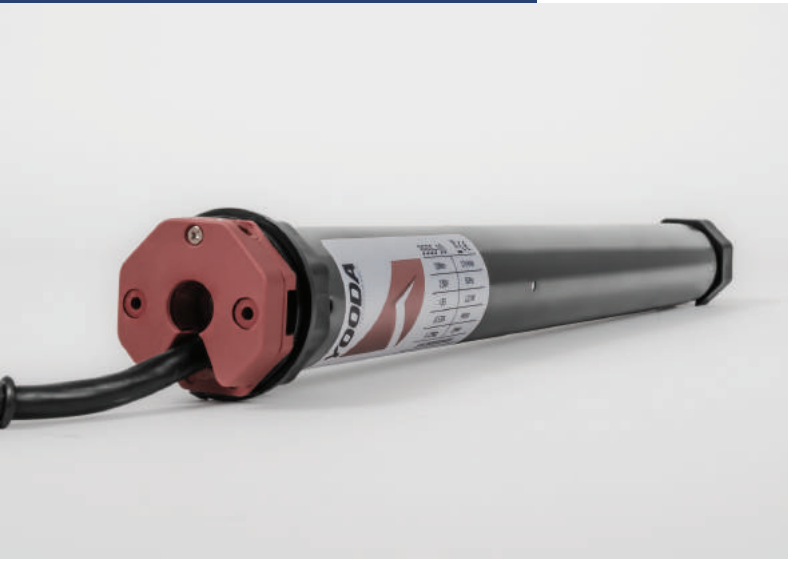


WIRED



Le non-respect de ces instructions peut créer une menace pour la vie et la santé, et peut également affecter le bon fonctionnement de l'ensemble des volets. Il est recommandé de procéder en se conformant au manuel d'instruction. L'installation doit être effectuée par des personnes autorisées (possédant la certification SEP 1 kV ou supérieure).

Caractéristiques techniques



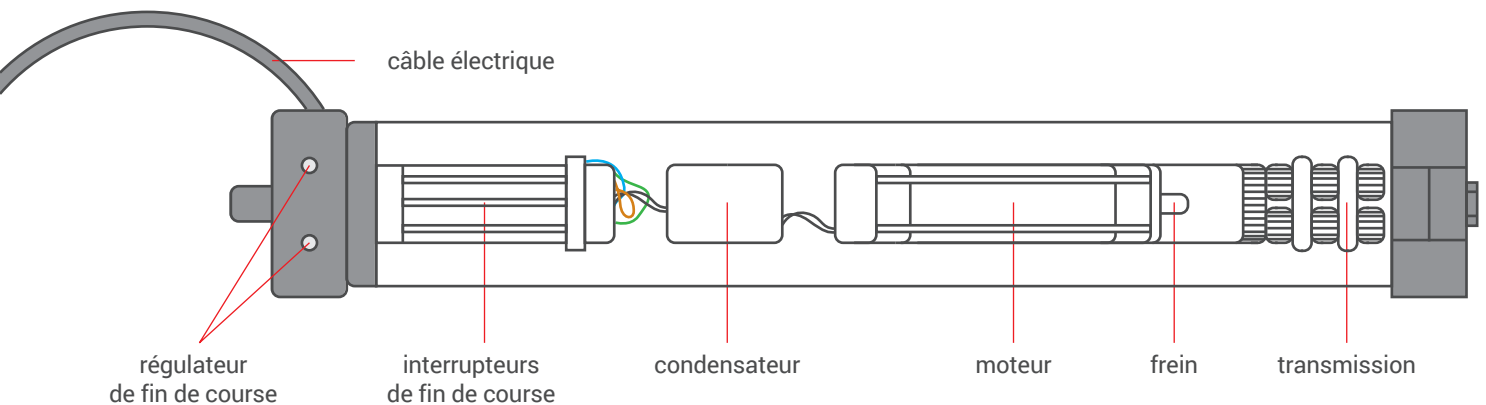
Les moteurs de type S sont des moteurs standard destinés à l'automatisation du fonctionnement des volets intérieurs, des volets extérieurs et des portes roulants. Ils peuvent être commandés à l'aide d'un interrupteur ou d'un récepteur radio externe. Ils disposent d'interrupteurs de fin de course mécaniques qui permettent d'arrêter le moteur lorsque le volet est dans une position définie.

Durée maximale de travail sans pause:
4 min.

Alimentation:
230 V / 50 Hz

Température de fonctionnement:
-25°C do 50°C

Degré de protection:
IP 44



La durée maximale de fonctionnement du moteur est d'environ 4 minutes. Passé ce délai s'actionne une protection thermique qui déconnecte l'entraînement protégeant le moteur de toute surchauffe. Après l'activation de l'interrupteur thermique, il faut attendre environ 20 minutes pour que le moteur revienne à un mode normal de fonctionnement.

Sécurité

Avant d'installer ou d'utiliser l'appareil, veuillez prendre connaissance de la présente instruction. L'installation doit être effectuée par des personnes autorisées (possédant la certification SEP 1 kV ou supérieure). L'installateur doit se conformer aux normes et réglementations en vigueur dans le pays où le dispositif est installé et fournir aux utilisateurs des informations sur les conditions d'utilisation et d'entretien. Le non-respect de ces instructions peut entraîner une menace pour la vie et la santé, ainsi qu'affecter le bon fonctionnement de l'ensemble des volets. Cela entraîne également la perte des droits au titre de la garantie.



Le couple du moteur devrait être sélectionné pour correspondre à la charge du tablier.



Les câbles du moteur doivent être fixés de façon à ce que l'eau condensée n'entre pas à l'intérieur du moteur et qu'ils ne soient pas endommagés par le fonctionnement du volet roulant.



Il faut vérifier régulièrement le système électrique et les signes d'usure des éléments responsables du bon fonctionnement du moteur.



Il faut couper l'alimentation secteur avant toute activité d'installation ou de maintenance.



Il faut limiter au minimum les contacts du moteur avec les liquides.



Ne pas utiliser d'outils lors de la pose du moteur dans le tube d'enroulement.



Pendant le montage du roulement, il faut veiller à ne pas endommager le moteur.

WIRED



Le non-respect de ces instructions peut créer une menace pour la vie et la santé, et peut également affecter le bon fonctionnement de l'ensemble des volets. Il est recommandé de procéder en se conformant au manuel d'instruction. L'installation doit être effectuée par des personnes autorisées (possédant la certification SEP 1 kV ou supérieure).

Sécurité



Les enfants doivent être surveillés afin qu'ils ne jouent pas avec le moteur et son système de contrôle, et les émetteurs portatifs doivent être tenus hors de leur portée.



Ne pas contrôler directement plusieurs moteurs à l'aide d'un seul interrupteur.



Ne pas contrôler directement un moteur à l'aide de plusieurs interrupteurs.

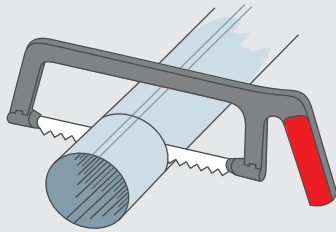


Le connecteur doit être installé à une hauteur d'au moins 140 cm et à une telle distance des volets pour pouvoir observer son fonctionnement pendant l'utilisation.

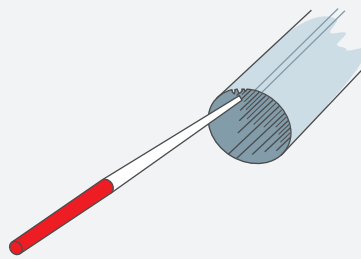
Montage du moteur dans le tube d'enroulement



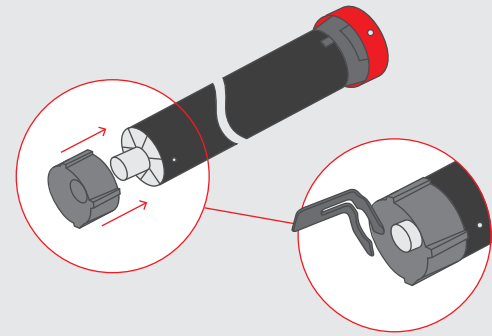
Le moteur doit être installé dans des endroits à l'abri de conditions météorologiques défavorables.



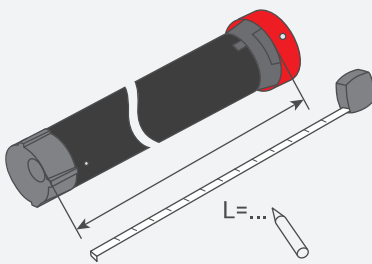
1. Couper le tube d'enroulement à la longueur désirée.



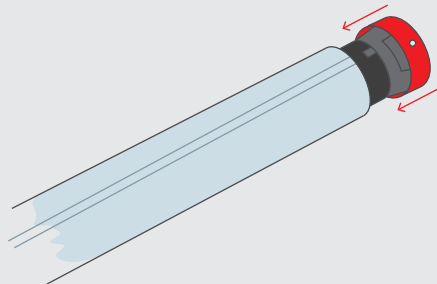
2. Enlever les copeaux et ébarbures du bord du tube d'enroulement.



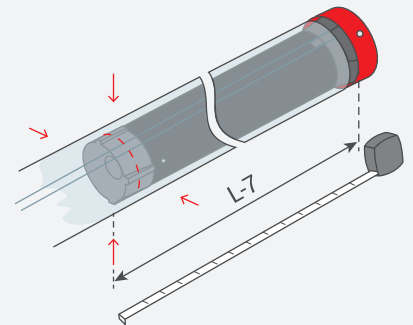
3. Installer une adaptation au moteur.



4. Mesurer la longueur L entre le bord interne de la tête et l'extrémité du roulement.



5. Faire glisser le moteur dans le tube d'enroulement de façon à ce que le bord du tube adhère au bord interne de la tête.

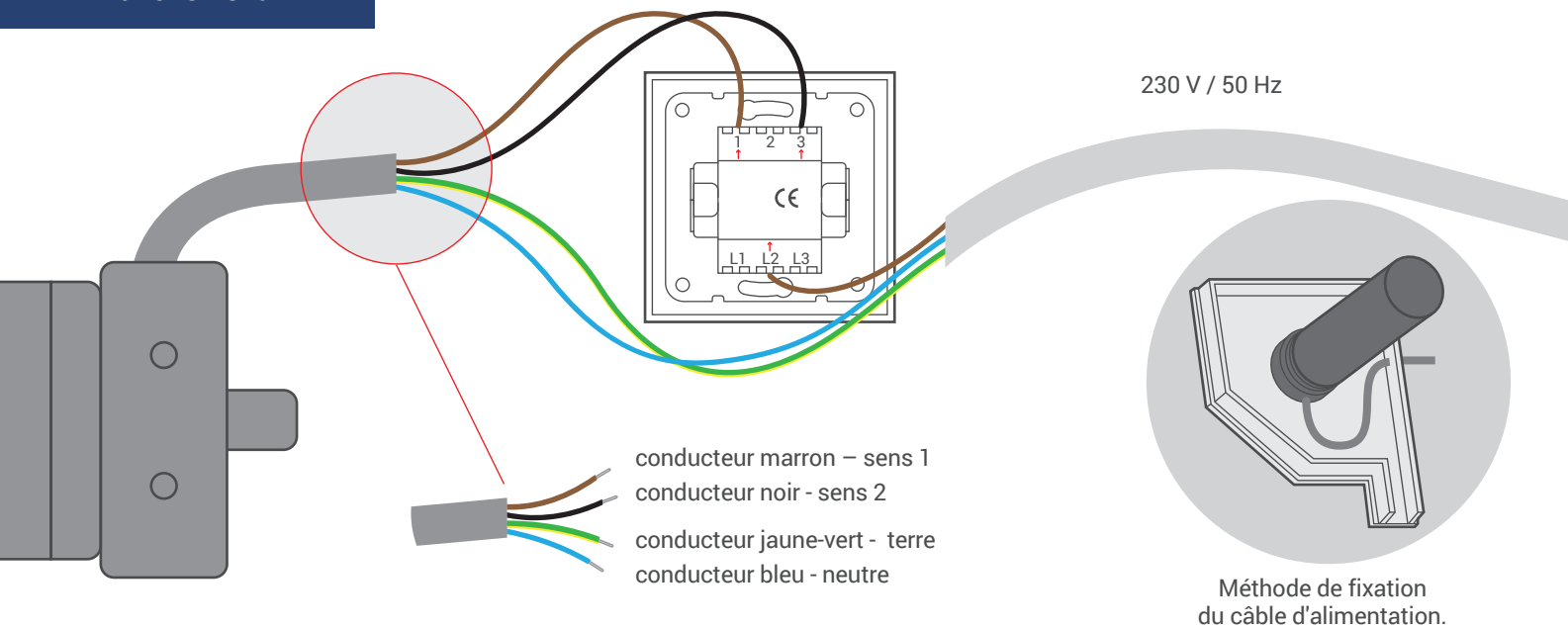


6. Fixer le tube d'enroulement au roulement, avec quatre vis ou rivets placés à une distance L de 7 mm du bord intérieur de la tête.



Le non-respect de ces instructions peut créer une menace pour la vie et la santé, et peut également affecter le bon fonctionnement de l'ensemble des volets. Il est recommandé de procéder en se conformant au manuel d'instruction. L'installation doit être effectuée par des personnes autorisées (possédant la certification SEP 1 kV ou supérieure).

Branchement



230 V AC	L	N	⊕
	conducteur de phase	conducteur neutre	conducteur de terre

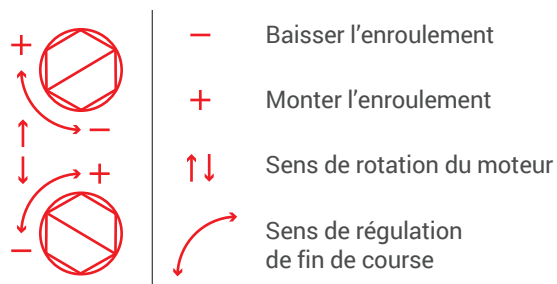


L'installation doit être effectuée par des personnes autorisées, ou avec des autorisations appropriées (possédant au minimum la certification SEP 1 kV). Le dispositif est conçu pour être installé dans des endroits où il ne sera pas exposé directement à l'action des conditions météorologiques. L'appareil doit être installé en conformité avec les pratiques, les normes et les règlements en vigueur en Pologne et dans l'UE. Les câbles reliant le récepteur d'énergie électrique à la source d'alimentation doivent être protégés contre les surtensions et les courts-circuits des dispositifs de protection qui éteignent automatiquement l'alimentation. L'installation doit être alimentée par une ligne séparée, protégée par un fusible à activation rapide (par exemple: WTS S-cl. B) et jamais par un fusible à activation retardée (cl. C ou D). La protection du système par un tel fusible peut entraîner une perte des droits au titre de la garantie. Lors de la connexion de l'appareil à la source d'alimentation il faut utiliser des câbles ayant une section appropriée. Lors de leur sélection il faut se servir de tableaux de choix de section à long terme des câbles avec un courant continu ou alternatif.

Régulation de fin de course



La fin de course doit être réglée manuellement à l'aide du régulateur se trouvant dans l'ensemble.



Pour définir la fin de course inférieure ou supérieure, il faut actionner le volet dans le sens de fermeture ou d'ouverture, jusqu'à ce qu'il s'arrête à la position réglée en usine. Pour monter l'enroulement, il faut serrer la vis dans le sens „+”. Si l'enroulement est trop haut il faut le baisser en serrant dans le sens „-”.