

WIRED



Het niet naleven van deze handleiding kan levens- en gezondheidsgevaar opleveren en de juiste werking van de rolluiken aantasten. Handelen conform de gebruikershandleiding wordt aanbevolen. Montage dient te worden uitgevoerd door een bevoegd persoon (in bezit van een SEP 1 KV-certificaat of hoger).

Dane techniczne



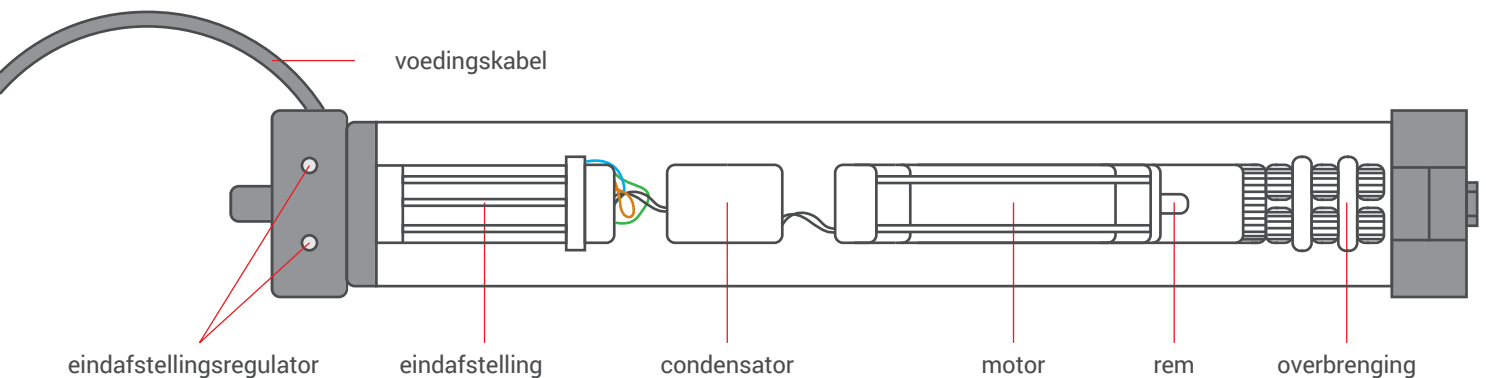
S-type buismotoren zijn standaard motoren bedoeld voor de geautomatiseerde werking van rolluiken binnen en buiten en rolpoorten. Ze kunnen worden bestuurd met een aan-uitschakelaar of een interne radio-ontvanger. Ze bezitten een mechanische eindafstelling die de motor kan stoppen als het rolluik een bepaalde positie heeft bereikt.

Maximale ononderbroken werktijd:
4 min.

Voeding:
230 V / 50 Hz

Werktemperatuur:
-25°C do 50°C

Beveiligingsniveau:
IP 44



De maximale werktijd van de motor bedraagt ca. 4 minuten. Na het verstrijken van deze tijd wordt de thermische beveiliging geactiveerd die de motor afsluit en beschermt tegen oververhitting. Na het in werking treden van de thermische beveiliging dient ca. 20 min. te worden gewacht voordat de motor terugkeert in de normale werkmodus.

Veiligheid

Voorafgaand aan de montage en gebruik van het apparaat dient deze gebruikshandleiding te worden gelezen. Montage dient te worden uitgevoerd door een bevoegd persoon (in bezit van een SEP 1 KV-certificaat of hoger) De installateur dient de normen en voorschriften na te leven die gelden in het land waar het apparaat wordt gemonteerd en dient de gebruikers te informeren over de gebruiks- en onderhoudsvoorwaarden van het apparaat. Het niet naleven van deze handleiding kan gevaar kan levens- en gezondheidsgevaar opleveren en de juiste werking van de rolluiken aantasten. Dit zal ook leiden tot verlies van rechten op garantie.



Het koppel van de motor moet juist worden geselecteerd t.o.v. het gewicht van het rolluikpantser.



De motorkabels zodanig vastzetten dat er geen druppelend water in de motor terecht kan komen en de kabels niet beschadigd kunnen raken door het werkende rolluik.



Regelmatig controle uitvoeren van de elektrische installatie en controleren op tekenen van slijtage van de elementen die verantwoordelijk zijn voor de juiste werking van de motor.



De netspanning uitschakelen voorafgaand aan elke handeling i.v.m. installatie of onderhoud.



Contact van de motor met vloeistoffen zoveel mogelijk beperken.



Tijdens het plaatsen van de buismotor in de as mag geen gereedschap gebruikt worden.



Tijdens montage van de meenemer oppassen dat de motor niet beschadigd raakt.

WIRED



Het niet naleven van deze handleiding kan levens- en gezondheidsgevaar opleveren en de juiste werking van de rolluiken aantasten. Handelen conform de gebruikershandleiding wordt aanbevolen. Montage dient te worden uitgevoerd door een bevoegd persoon (in bezit van een SEP 1 KV-certificaat of hoger).

Veiligheid



Zorgen dat kinderen niet met de motor en het bedieningssysteem spelen en de draagbare zenders buiten hun bereik opbergen.



Er mag geen aandrijving plaatsvinden met enkele motoren m.b.v. één schakelaar.



Er mag geen directe aandrijving plaatsvinden met één motor m.b.v. enkele schakelaars.

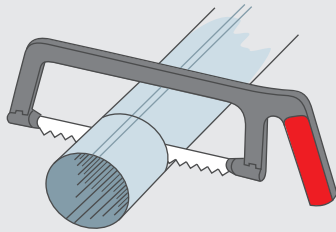


Het verbindingstuk moet worden gemonteerd op minimaal 140 cm hoogte en met een zodanige afstand tot het rolluik dat zijn werk kan worden geobserveerd tijdens gebruik.

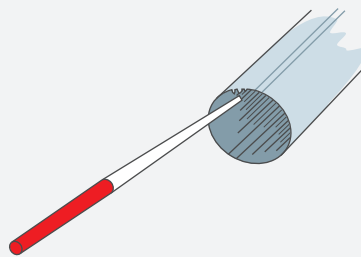
Montage van de motor in de as



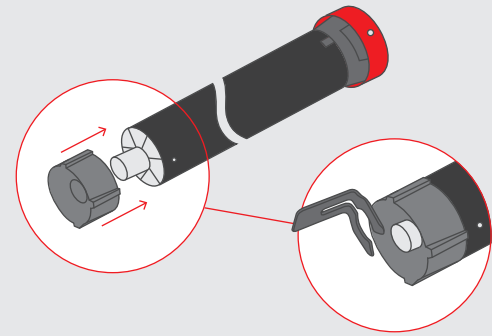
De motor dient te worden gemonteerd op een plek die beschermd is tegen de invloed van ongunstige luchtomstandigheden.



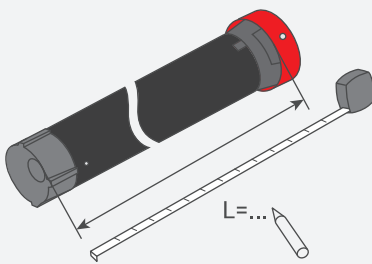
1. De as afzagen tot de juiste lengte.



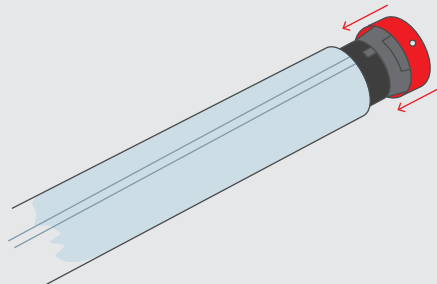
2. Zaagsel en bramen verwijderen van de asrand.



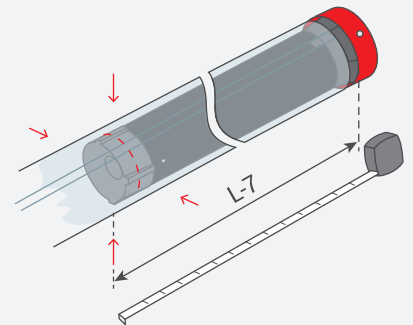
3. De adaptor op de motor plaatsen.



4. De lengte L meten tussen de binnenste rand van de kop en het uiteinde van de meenemer.



5. De buismotor in de as schuiven zodat de rand van de as tegen de binnenrand van de kop ligt.



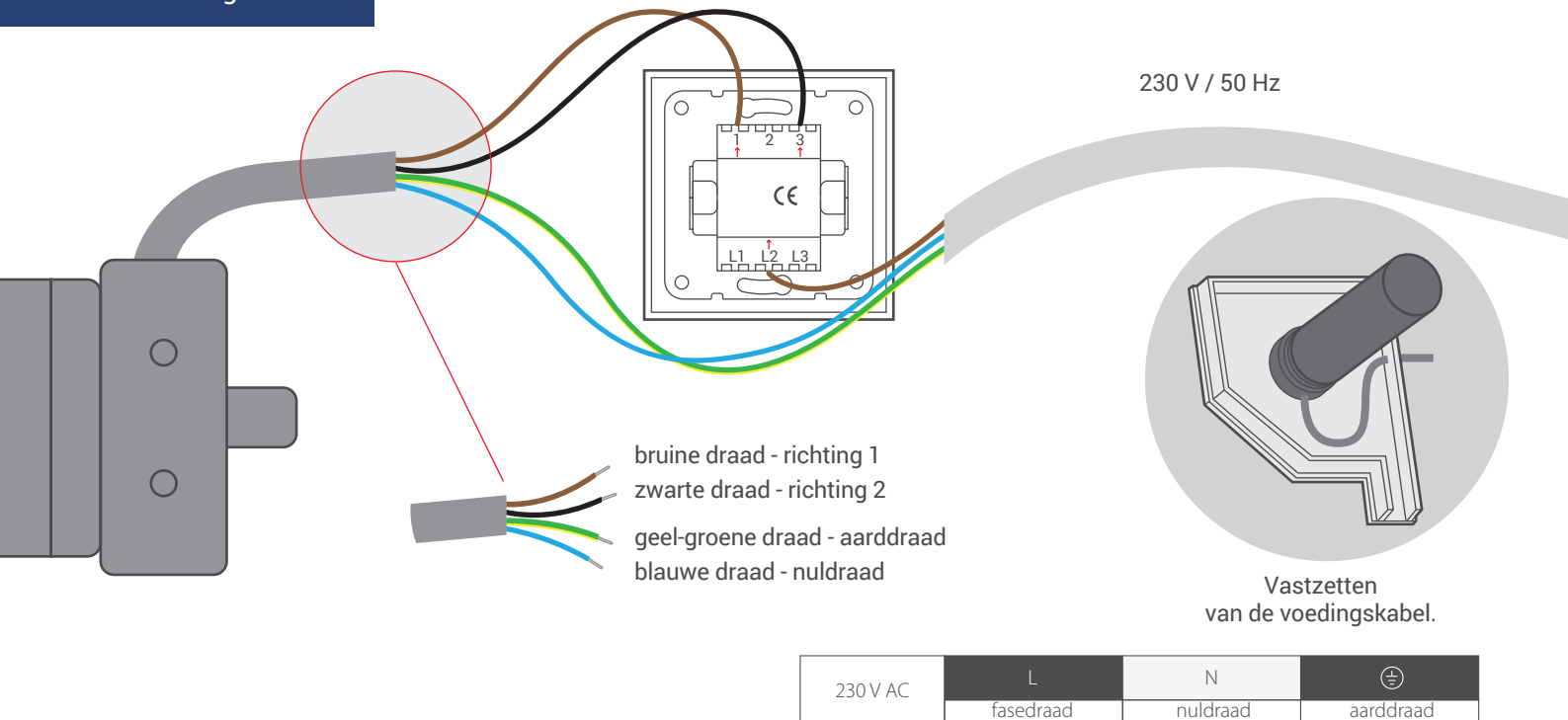
6. De as vastmaken aan de meenemer met behulp van vier schroeven of klinknagels, te plaatsen op een afstand van L-7mm van de binnenste rand van de kop.

WIRED



Het niet naleven van deze handleiding kan levens- en gezondheidsgevaar opleveren en de juiste werking van de rolluiken aantasten. Handelen conform de gebruikershandleiding wordt aanbevolen. Montage dient te worden uitgevoerd door een bevoegd persoon (in bezit van een SEP 1 KV-certificaat of hoger).

Aansluiting

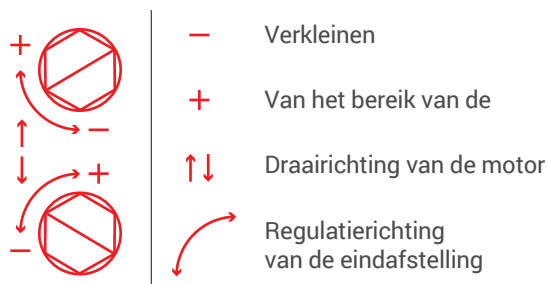


De montage dient te worden uitgevoerd door een bevoegd persoon die in bezit is van de juiste certificaten (min. SEP tot 1 kV). Het apparaat is bestemd voor montage op plekken waar deze niet wordt blootgesteld aan de directe werking van luchtomstandigheden. Het apparaat moet worden gemonteerd conform het stuk en de voorschriften en normen die gelden in Polen en de EU. De kabels die de ontvanger van elektrische energie verbinden met de voedingsbron dienen te worden bevestigd tegen overbelasting en kortsluiting d.m.v. beveiligingsapparatuur die zelfstandig de voeding uitschakelt. Het apparaat moet aangesloten zijn via een aparte lijn die is beveiligd met een snelle zekering (bijv. WTS, S-kl.B) maar nooit met een trage zekering (kl. C of D). Beveiliging van het systeem met een dergelijke zekering kan leiden tot verval van de garantie. Na het aansluiten van het apparaat aan de voedingsbron moeten kabels worden toegepast met de juiste diameter. Let bij deze keuze op de tabellen voor langdurige belasting van de kabels bij gelijkstroom of wisselstroom.

Regulatie van de eindafstelling



De eindafstelling dient handmatig te worden gereguleerd m.b.v. de regulator die onderdeel uitmaakt van het pakket.



Om de onderste of bovenste eindafstelling in te stellen moet het rolluik worden geheven, neergelaten of geopend tot deze tot stilstand komt in de fabrieksmatig ingestelde positie. Om het bereik te vergroten dient de juiste knop in de richting "+" te worden gedraaid. Indien het bereik te groot is moet het worden verkleind door de draaien in de richting "-".