

433 MHz



Le non-respect de ces instructions peut créer une menace pour la vie et la santé, et peut également affecter le bon fonctionnement de l'ensemble des volets. Il est recommandé de procéder en se conformant au manuel d'instruction. L'installation doit être effectuée par des personnes autorisées (possédant la certification SEP 1 kV ou supérieure).

Caractéristiques techniques



Les moteurs de type RM sont des moteurs avec un récepteur radio, qui permet un contrôle sans fil à l'aide d'une télécommande. Ils sont destinés à l'automatisation du fonctionnement des volets extérieurs et des portes roulants. Ils disposent d'une tête d'ouverture d'urgence, permettant de descendre ou de remonter la porte ou le volet avec une manivelle en cas de panne de courant. Le microinterrupteur facilite la programmation de l'émetteur, et les interrupteurs de fin de course mécaniques permettent d'arrêter le moteur lorsque le volet est dans une position définie. Les moteurs de type RM sont compatibles avec tous les émetteurs de la marque YOODA.

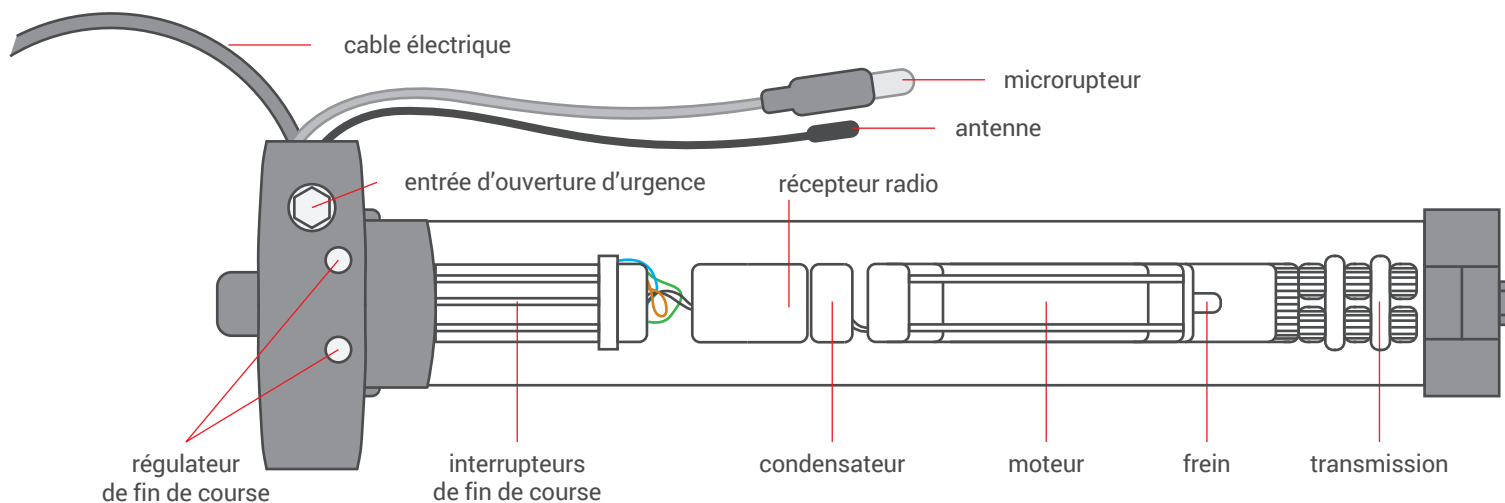
Mémoire du récepteur radio:
jusqu'à 20 émetteurs.

Durée maximale de travail sans pause:
4 min.

Alimentation:
230 V / 50 Hz

Température de fonctionnement:
de -25°C à 50°C

Degré de protection:
IP 44



La durée maximale de fonctionnement du moteur est d'environ 4 minutes. Passé ce délai s'actionne une protection thermique qui déconnecte l'entraînement protégeant le moteur de toute surchauffe. Après l'activation de l'interrupteur thermique, il faut attendre environ 20 minutes pour que le moteur revienne à un mode normal de fonctionnement.

433 MHz



Le non-respect de ces instructions peut créer une menace pour la vie et la santé, et peut également affecter le bon fonctionnement de l'ensemble des volets. Il est recommandé de procéder en se conformant au manuel d'instruction. L'installation doit être effectuée par des personnes autorisées (possédant la certification SEP 1 kV ou supérieure).

Sécurité

Avant d'installer ou d'utiliser l'appareil, veuillez prendre connaissance de la présente instruction. L'installation doit être effectuée par des personnes autorisées (possédant la certification SEP 1 kV ou supérieure). L'installateur doit se conformer aux normes et réglementations en vigueur dans le pays où le dispositif est installé et fournir aux utilisateurs des informations sur les conditions d'utilisation et d'entretien. Le non-respect de ces instructions peut entraîner une menace pour la vie et la santé, ainsi qu'affecter le bon fonctionnement de l'ensemble des volets. Cela entraîne également la perte des droits au titre de la garantie.



Le couple du moteur devrait être sélectionné pour correspondre à la charge du tablier.



Il faut vérifier régulièrement le système électrique et les signes d'usure des éléments responsables du bon fonctionnement du moteur.



Les câbles du moteur doivent être fixés de façon à ce que l'eau condensée n'entre pas à l'intérieur du moteur et qu'ils ne soient pas endommagés par le fonctionnement du volet roulant.



Il faut couper l'alimentation secteur avant toute activité d'installation ou de maintenance.



Il faut limiter au minimum les contacts du moteur avec les liquides.



Pendant le montage du roulement, il faut veiller à ne pas endommager le moteur.



Ne pas utiliser d'outils lors de la pose du moteur dans le tube d'enroulement.

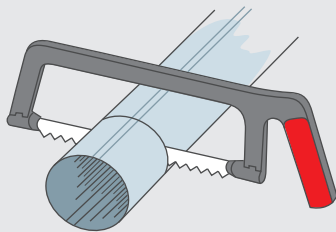


Les enfants doivent être surveillés afin qu'ils ne jouent pas avec le moteur et son système de contrôle, et les émetteurs portatifs doivent être tenus hors de leur portée.

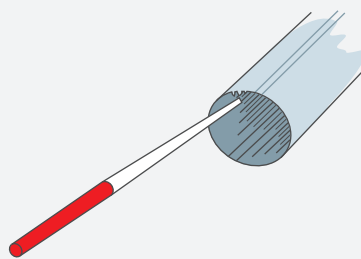
Montage du moteur dans le tube d'enroulement



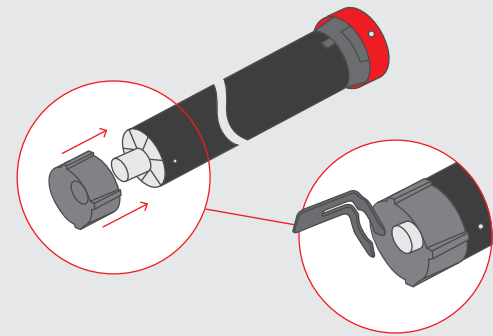
Le moteur doit être installé dans des endroits à l'abri de conditions météorologiques défavorables.



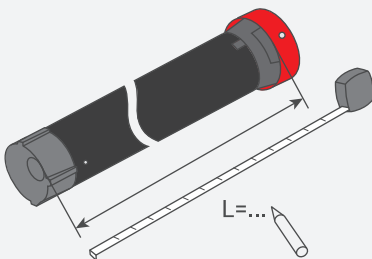
1. Couper le tube d'enroulement à la longueur désirée.



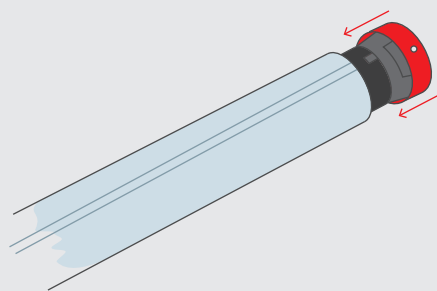
2. Enlever les copeaux et ébarbures du bord du tube d'enroulement.



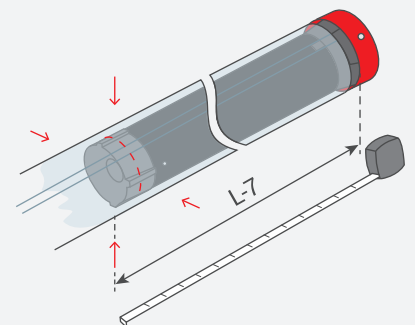
3. Installer une adaptation au moteur.



4. Mesurer la longueur L entre le bord interne de la tête et l'extrémité du roulement.



5. Faire glisser le moteur dans le tube d'enroulement de façon à ce que le bord du tube adhère au bord interne de la tête.



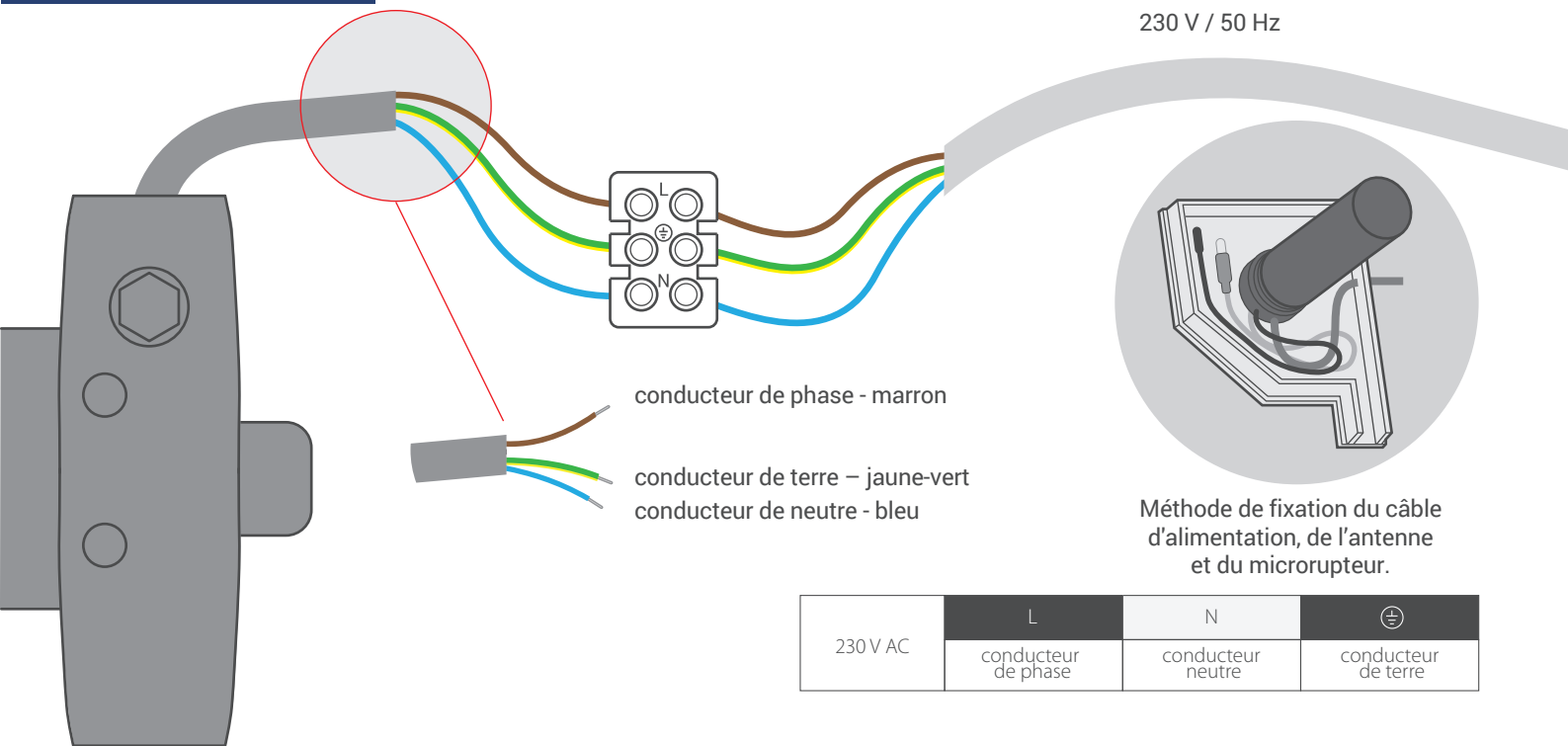
6. Fixer le tube d'enroulement au roulement, avec quatre vis ou rivets placés à une distance L de 7 mm du bord intérieur de la tête.

433 MHz



Le non-respect de ces instructions peut créer une menace pour la vie et la santé, et peut également affecter le bon fonctionnement de l'ensemble des volets. Il est recommandé de procéder en se conformant au manuel d'instruction. L'installation doit être effectuée par des personnes autorisées (possédant la certification SEP 1 kV ou supérieure).

Branchement



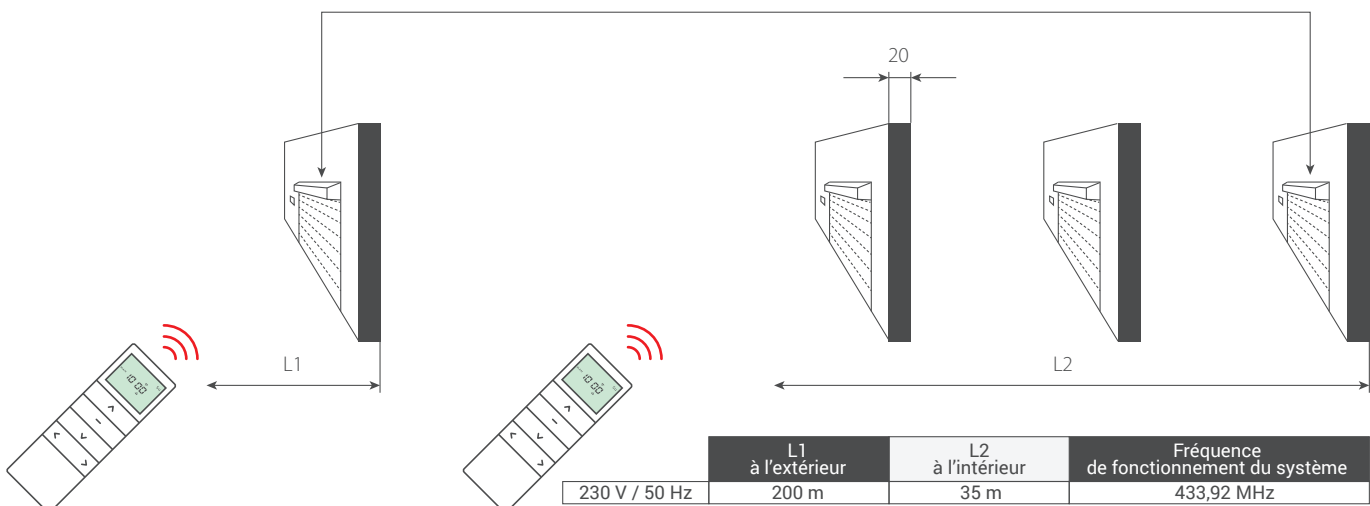
L'installation doit être effectuée par des personnes autorisées, ou avec des autorisations appropriées (possédant au minimum la certification SEP 1 kV). Le dispositif est conçu pour être installé dans des endroits où il ne sera pas exposé directement à l'action des conditions météorologiques. L'appareil doit être installé en conformité avec les pratiques, les normes et les règlements en vigueur en Pologne et dans l'UE. Les câbles reliant le récepteur d'énergie électrique à la source d'alimentation doivent être protégés contre les surtensions et les courts-circuits des dispositifs de protection qui éteignent automatiquement l'alimentation. L'installation doit être alimentée par une ligne séparée, protégée par un fusible à activation rapide (par exemple: WTS S-cl. B) et jamais par un fusible à activation retardée (cl. C ou D). La protection du système par un tel fusible peut entraîner une perte des droits au titre de la garantie. Lors de la connexion de l'appareil à la source d'alimentation il faut utiliser des câbles ayant une section appropriée. Lors de leur sélection il faut se servir de tableaux de choix de section à long terme des câbles avec un courant continu ou alternatif.

Portée



La portée indiquée par le fabricant est une valeur variable dépendant de l'environnement dans lequel le dispositif fonctionne. Certains facteurs ont une influence sur la portée du dispositif tels que: la construction du bâtiment, l'interférence du signal généré par d'autres dispositifs,...

Volet roulant avec moteur télécommandé à distance



433 MHz



Le non-respect de ces instructions peut créer une menace pour la vie et la santé, et peut également affecter le bon fonctionnement de l'ensemble des volets.
Il est recommandé de procéder en se conformant au manuel d'instruction.
L'installation doit être effectuée par des personnes autorisées (possédant la certification SEP 1 kV ou supérieure).

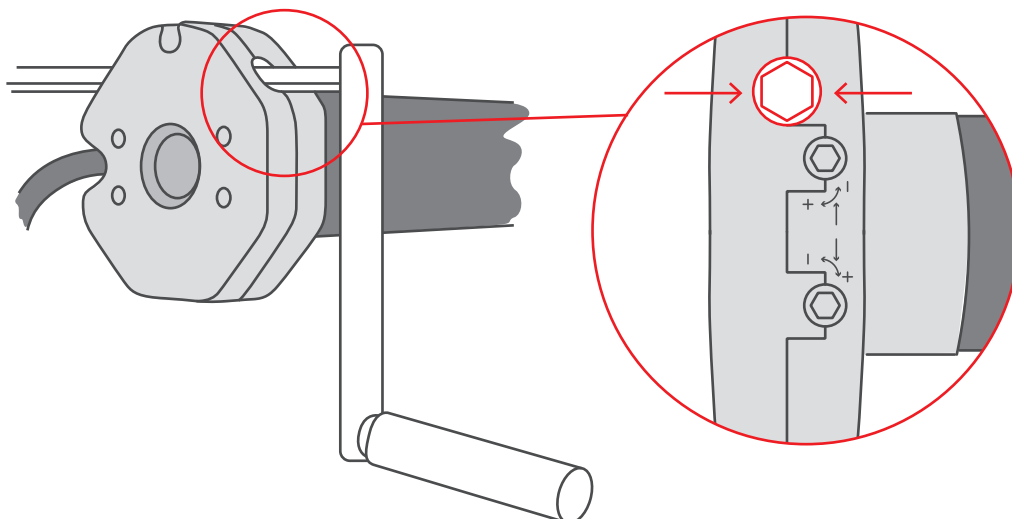
Ouverture d'urgence



L'ouverture d'urgence ne doit être utilisée qu'en cas de panne de courant.
Au mécanisme d'ouverture d'urgence est utilisée une tige à tête hexagonale ayant une taille de 7 mm.

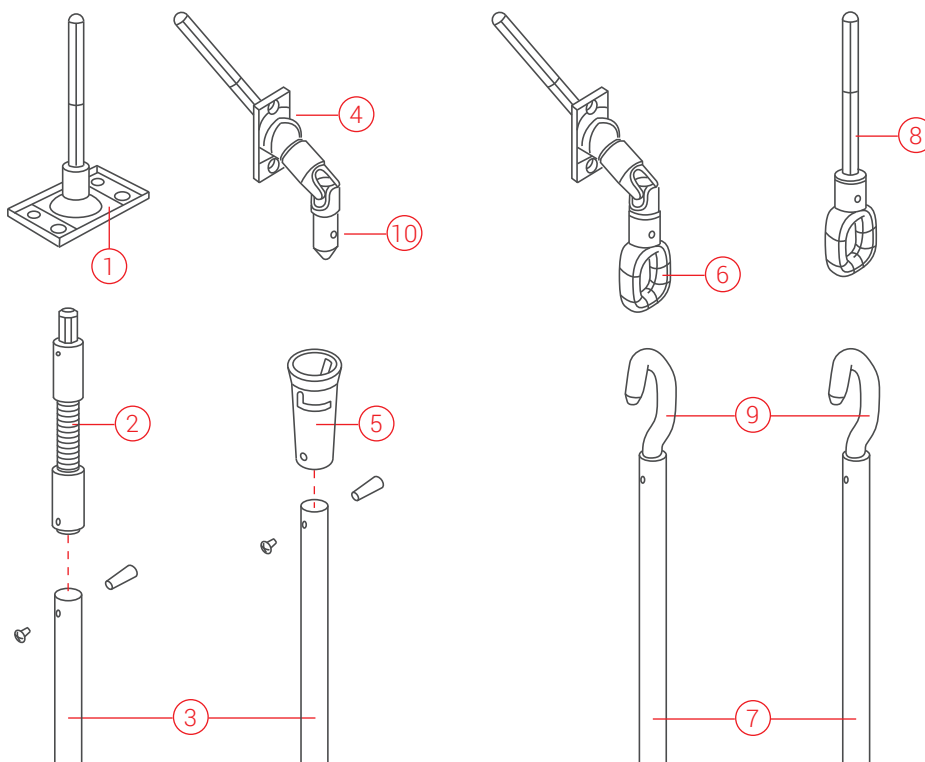


Pour ouvrir ou fermer la porte en utilisant la tête d'ouverture d'urgence il faut placer la manivelle dans l'entrée d'ouverture d'urgence. En tournant la manivelle, nous ouvrons ou fermons la porte.



Exemples de solutions de l'ouverture d'urgence:

1. Tige hexagonale avec entrée pour moteur de type M
2. Raccordement flexible pour moteurs de type M
3. Tige en acier avec manivelle
4. Raccord cardan 45° avec tige hexagonale
5. Douille de raccordement à la tige
6. Anneau du raccord cardan
7. Tige en acier avec manivelle
8. Tige hexagonale avec anneau
9. Crochet galvanisé à la tige en acier
10. Tige de raccordement de la douille au raccord cardan



433 MHz

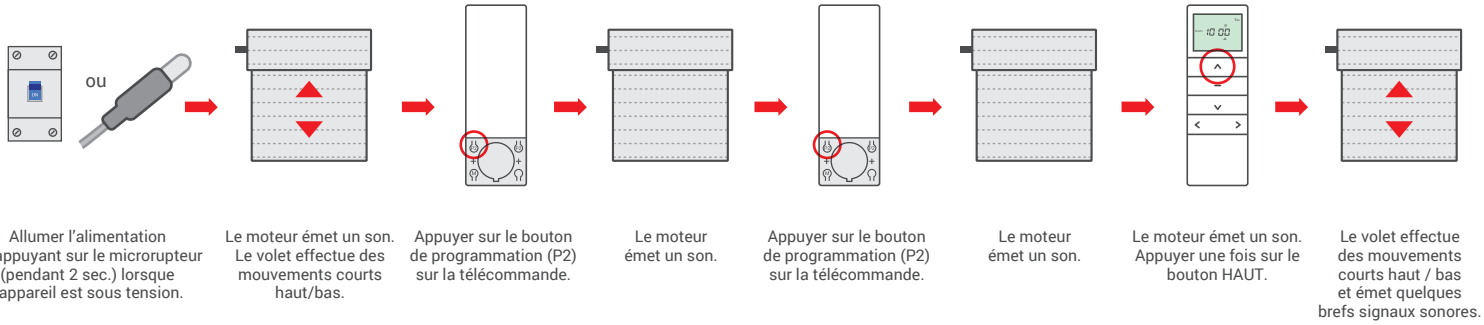


Le non-respect de ces instructions peut créer une menace pour la vie et la santé, et peut également affecter le bon fonctionnement de l'ensemble des volets. Il est recommandé de procéder en se conformant au manuel d'instruction. L'installation doit être effectuée par des personnes autorisées (possédant la certification SEP 1 kV ou supérieure).

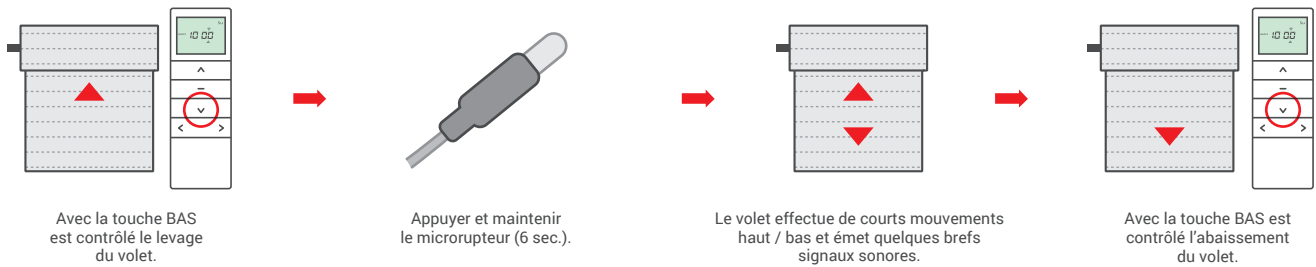
Programmation du premier émetteur



Un intervalle de plus de 5 secondes entre les pressions successives sur la touche entraîne la sortie automatique du mode de programmation sans les changements intervenus.



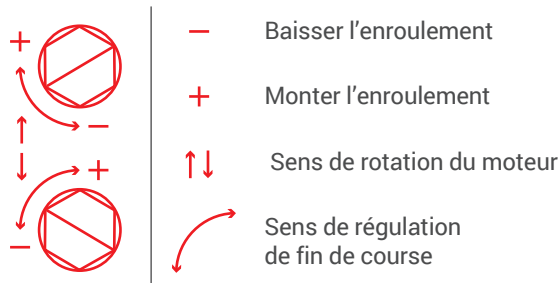
Changement de sens de fonctionnement du moteur



Régulation de fin de course



La fin de course doit être réglée manuellement à l'aide du régulateur se trouvant dans l'ensemble.



Pour définir la fin de course inférieure ou supérieure, il faut actionner le volet dans le sens de fermeture ou d'ouverture, jusqu'à ce qu'il s'arrête à la position réglée en usine. Pour monter l'enroulement, il faut serrer la vis dans le sens „+”. Si l'enroulement est trop haut il faut le baisser en serrant dans le sens „-”.

433 MHz



Le non-respect de ces instructions peut créer une menace pour la vie et la santé, et peut également affecter le bon fonctionnement de l'ensemble des volets. Il est recommandé de procéder en se conformant au manuel d'instruction.

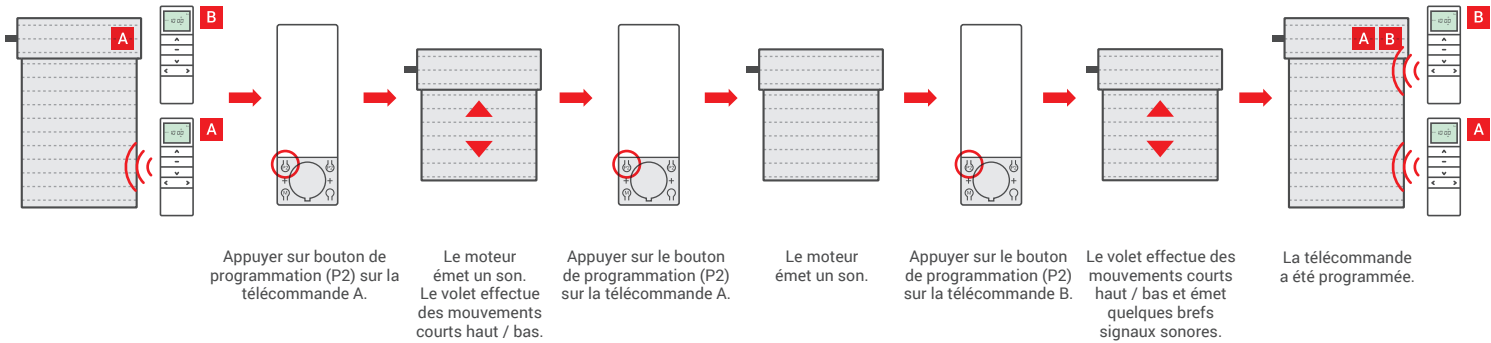
L'installation doit être effectuée par des personnes autorisées (possédant la certification SEP 1 kV ou supérieure).

Programmation de l'émetteur suivant



Un récepteur peut être commandé par 20 émetteurs maximum.

Un intervalle de plus de 5 secondes entre les pressions successives sur la touche entraîne la sortie automatique du mode de programmation sans les changements intervenus.

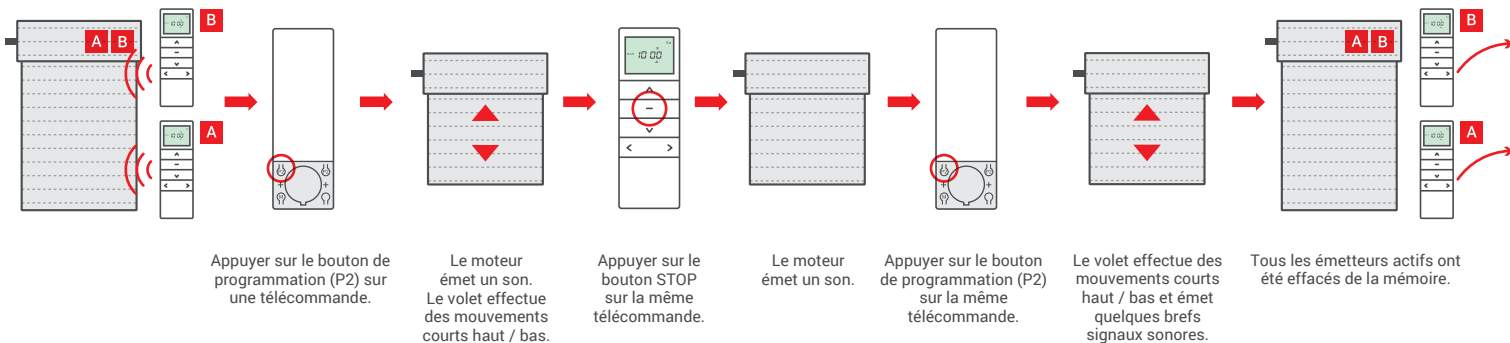


Effacement de la mémoire de l'émetteur



L'effacement signifie le retrait de tous les émetteurs de la mémoire de l'installation.

Un intervalle de plus de 5 secondes entre les pressions successives sur la touche entraîne la sortie automatique du mode de programmation sans les changements intervenus.

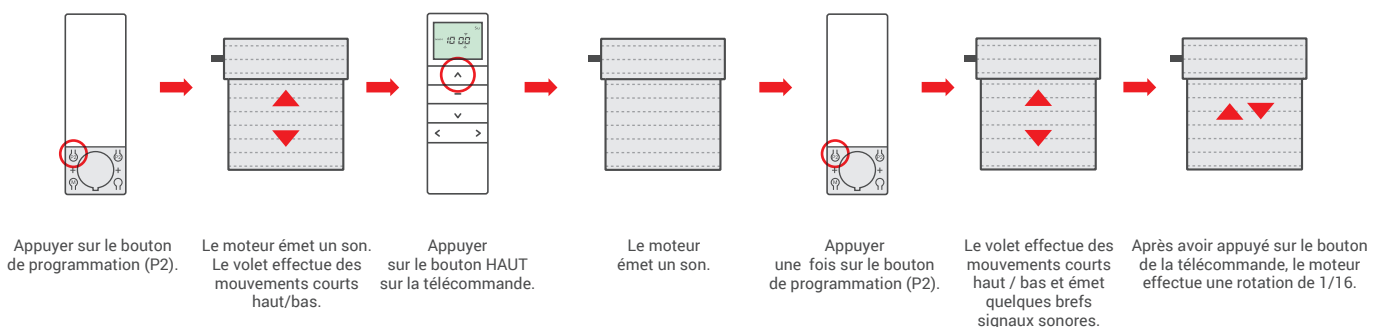


Activation du mode d'impulsion



Un intervalle de plus de 5 secondes entre les pressions successives sur la touche entraîne la sortie automatique du mode de programmation sans les changements intervenus.

Pour désactiver le mode d'impulsion, il faut répéter la procédure suivante.





Le non-respect de ces instructions peut créer une menace pour la vie et la santé, et peut également affecter le bon fonctionnement de l'ensemble des volets. Il est recommandé de procéder en se conformant au manuel d'instruction. L'installation doit être effectuée par des personnes autorisées (possédant la certification SEP 1 kV ou supérieure).

Programmation des télécommandes porte-clés



Lors de la programmation des émetteurs sans touche de programmation, cette fonction est remplie par la combinaison des touches STOP + HAUT.

Un intervalle de plus de 5 secondes entre les pressions successives sur la touche entraîne la sortie automatique du mode de programmation sans les changements intervenus.



Allumer l'alimentation ou appuyer sur le microrupteur (pendant 2 sec.) lorsque l'appareil est sous tension.

Le moteur émet un son. Le volet effectue des mouvements courts haut / bas.

Appuyer simultanément sur les boutons de programmation STOP + HAUT

Le moteur émet un son.

Appuyer simultanément sur les boutons de programmation STOP + HAUT

Le moteur émet un son.

Appuyer une fois sur le bouton HAUT.

Le volet effectue des mouvements courts haut / bas et émet quelques brefs signaux sonores.