

WIRED



Die Nichtbeachtung dieser Anweisungen kann eine Gefahr für Leben und Gesundheit zu schaffen, und das ordnungsgemäße Funktionieren der gesamten Rollläden beeinflussen können. Es wird empfohlen, in Übereinstimmung mit der Anleitung, um fortzufahren. Die Montage sollte von autorisierten Personen (mit Leistungen SEP 1 kV oder höher) hergestellt werden.

## Technische Daten



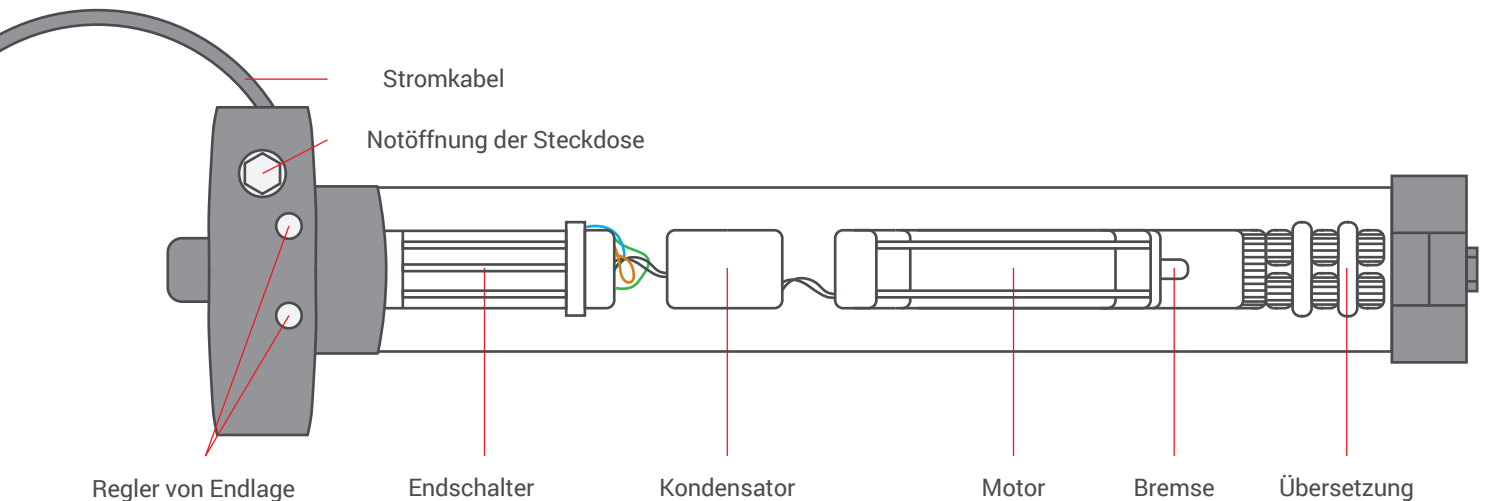
Antriebe M Typ sind für die Automatisierung der Arbeit von Außenrolläden und Rolltoren geeignet. Sie haben einen Kopf der Notöffnung, so dass Sie die Tore oder Rollläden mit Hilfe von einer Kurbel im Falle eines Stromausfalls, auf- oder abzurollen können. Sie können über einen Tastenschalter oder externe Funkempfänger gesteuert werden. Sie haben mechanische Endschalter, die dem Motor erlauben, in einer festgelegten Position der Rollläden zu stoppen.

Maximale Zeit der ununterbrochenen Betriebsarbeit:  
4 min.

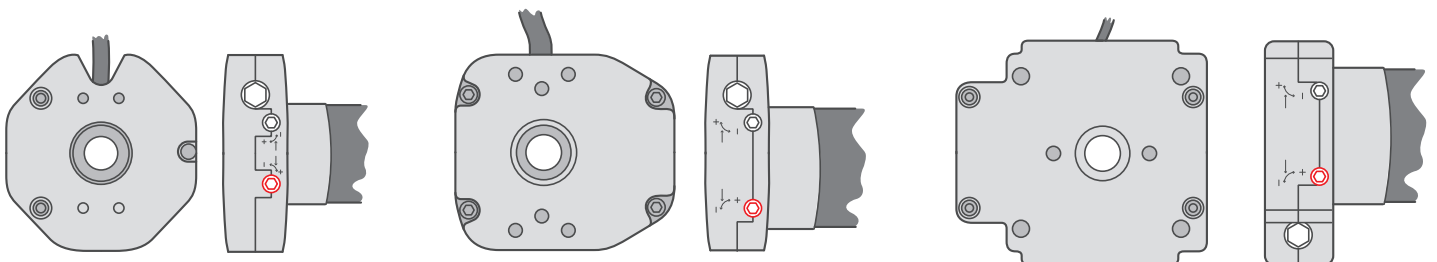
Stromversorgung:  
230 V / 50 Hz

Betriebstemperatur:  
-25°C do 50°C

Schutzart:  
IP 44



Die maximale Arbeitszeit vom Antrieb beträgt 4 Minuten. Nach dieser Zeitübertritt schaltet sich Wärmeschutz ein, der den Motor zu trennen wird und schützt den Antrieb vor Überhitzung. Nach der Aktivierung des Thermoschalters, warten Sie bitte ca. 20 Min., damit wieder den Antrieb in der normalen Betriebsart zurückfahren kann.



Antriebskopf von der Serie 45M

Antriebskopf von der Serie 55M

Antriebskopf von der Serie 59 und 64 M



Die Nichtbeachtung dieser Anweisungen kann eine Gefahr für Leben und Gesundheit zu schaffen, und das ordnungsgemäße Funktionieren der gesamten Rollläden beeinflussen können. Es wird empfohlen, in Übereinstimmung mit der Anleitung, um fortzufahren. Die Montage sollte von autorisierten Personen (mit Leistungen SEP 1 kV oder höher) hergestellt werden.

## Sicherheit

Vor der Montage oder der Benutzung des Gerätes lesen Sie bitte diese Anweisungen. Die Montage sollte von autorisierten Personen (mit Leistungen SEP 1 kV oder höher) hergestellt werden. Der Installateur muss den Normen und Vorschriften beachten, die in diesem Land gelten, wo das Gerät installiert ist und den Nutzern die Informationen über die Bedingungen, Verwendung und Wartung übermitteln. Die Nichtbeachtung dieser Anweisungen kann eine Gefahr für Leben und Gesundheit zu schaffen, und das ordnungsgemäße Funktionieren der gesamten Rollläden beeinflussen können. Dies führt zum Verlust der Garantieansprüche.



Das Antriebsdrehmoment sollte richtig zu dem Gewicht vom Panzer ausgewählt werden.



Antriebskabel müssen so befestigt werden, damit das kondensierte Wasser nicht innerhalb des Antriebs angeht und dass sie nicht durch arbeitende Rollläden beschädigt wurden.



Sie sollten regelmäßig die Inspektionssystem der Elektrizität und auch Zeichen vom Elementsverbrauch durchführen, die für den richtigen Betrieb des Antriebs verantwortlich sind.



Man soll darauf achten, dass die Kinder mit dem Antrieb und Steuerungssystem nicht spielen werden. Die Tragbare-Sender soll man außerhalb der Reichweite von Kindern aufbewahren.



Man darf nicht, direkt einem Antrieb mit Hilfe von ein paar Schalter zu steuern.



Schalten Sie das Netzversorgung aus, vor jeder Aktivität mit der Installation oder der Wartung.



Man soll den Kontakt mit Flüssigkeiten auf das Mindestmaß beschränken.



Wenn wir einen Antrieb im Wickelrohr stellen, dürfen wir keine Werkzeuge benutzen.



Bei der Montage vom Mitnehmer, achten Sie bitte darauf, um den Antrieb nicht zu beschädigen.



Man darf nicht, direkt ein paar Antrieben mit Hilfe von einem Schalter zu steuern.

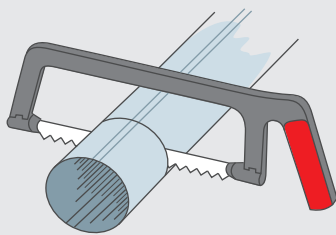


Das Verbindungsstück soll in einer Höhe nicht weniger als 140 cm montiert werden und in dieser Entfernung vom Rollläden, um ihre Arbeit während der Verwendung zu beobachten.

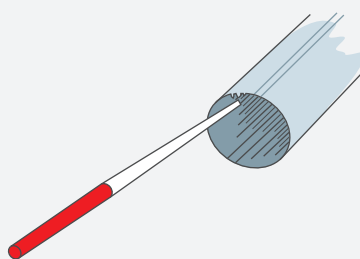
## Antriebsmontage im Wickelrohr



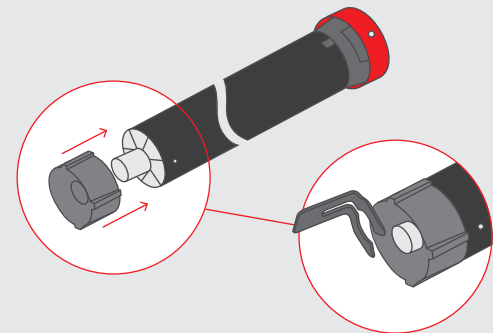
Der Antrieb soll man an geschützten Orten vor der Auswirkungen der ungünstigen Wetterbedingungen montieren.



1. Schneiden Sie die Wickelrohr auf die entsprechende Länge.



2. Entfernen Sie Feilstäube und Graten von dem Rand des Wickelrohrs.

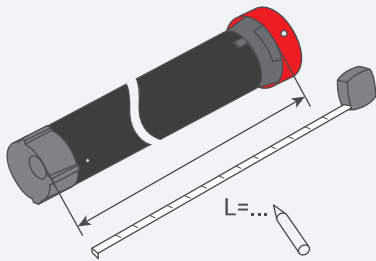


3. Montieren Sie Adapter auf dem Antrieb.

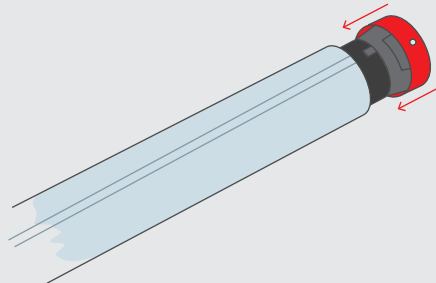


Die Nichtbeachtung dieser Anweisungen kann eine Gefahr für Leben und Gesundheit zu schaffen, und das ordnungsgemäße Funktionieren der gesamten Rollläden beeinflussen können. Es wird empfohlen, in Übereinstimmung mit der Anleitung, um fortzufahren. Die Montage sollte von autorisierten Personen (mit Leistungen SEP 1 kV oder höher) hergestellt werden.

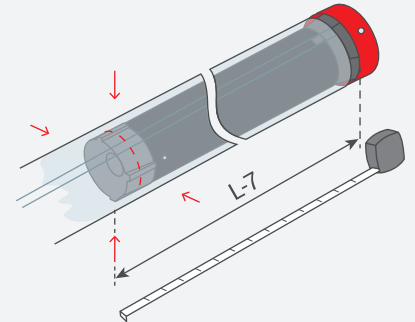
## Montaż napędu w rurze nawojowej



4. Messen Sie die Länge L zwischen der Innenkante des Kopfes und mit dem Aufsatz des Mitnehmers.

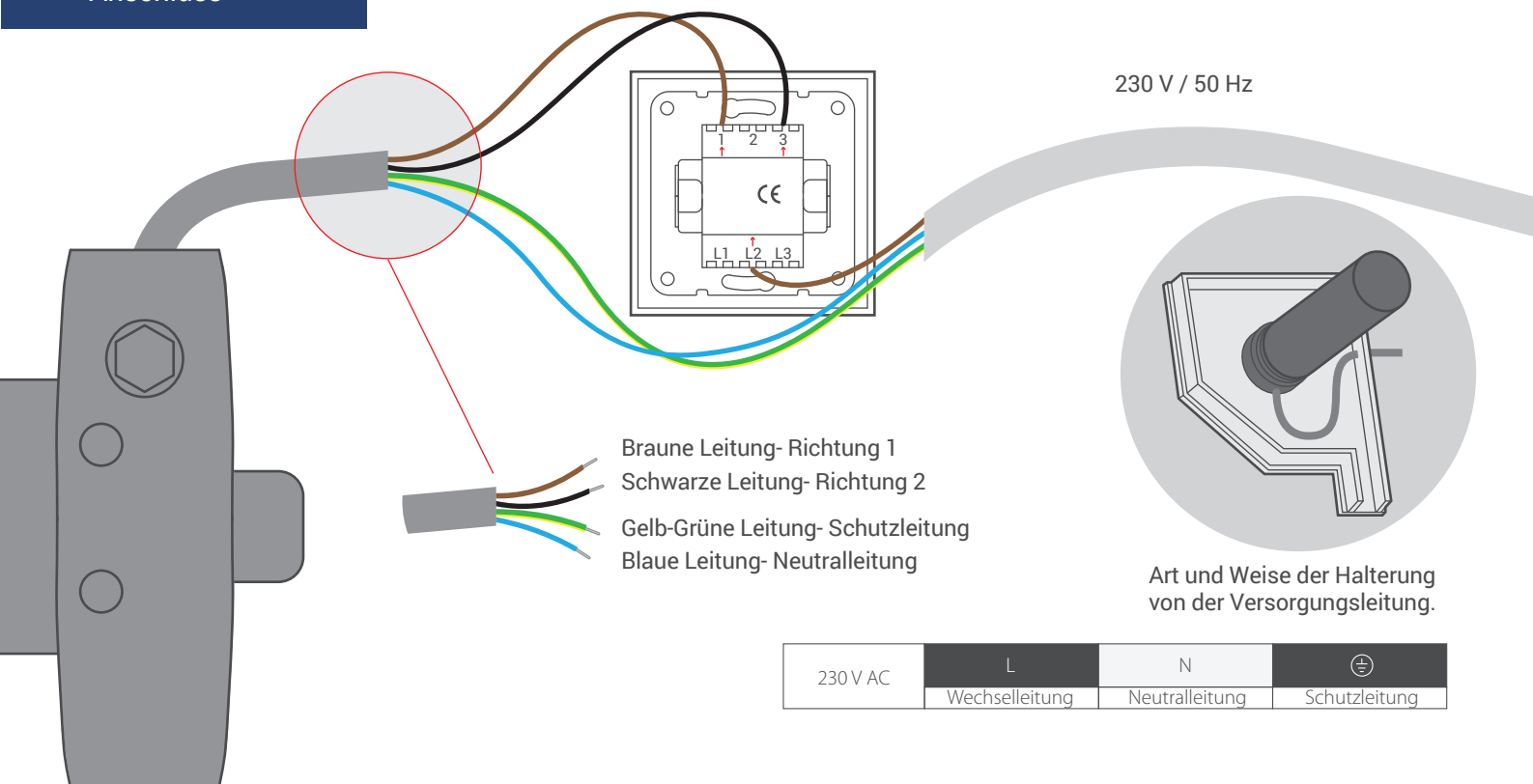


5. Stecken Sie den Antrieb zu dem Wickelrohr, so dass die Kante des Wickelrohres an der Innenkante des Kopfes anliegt.



Montieren Sie das Wickelrohr auf den Mitnehmer, mit Hilfe von vier Schafschrauben oder Nieten, die in einem Abstand L-7 mm von Innenkante des Kopfes gestellt sind.

## Anschluss



Die Montage sollte von autorisierten Personen hergestellt werden (mit Leistungen SEP 1 kV). Das Gerät ist für die Montage an Orten geeignet, in denen es auf keine direkte Auswirkung der ungünstigen Wetterbedingungen ausgesetzt wird. Das Gerät sollte gemäß mit der Technik und Vorschriften montiert werden und geltenden Normen in Polen und auf dem Gebiet der EU. Die Leitungen, die Empfänger der elektrischen Energie mit Quelle der Energieversorgung verbinden, sollen vor Folgen der Überlastung und des Kurzschlusses mit den Schutzgeräten schützen, die automatisch Energieversorgung ausschalten. Das Gerät sollte über eine separate Leitung versorgen, geschützt durch eine Sicherung über schnelle Aktivierung (z.B. Die WTS S-Klasse B) und nie durch Sicherung über mit verzögerter Wirkung (KI. C oder D). Der Schutz mit diesen Sicherungen kann zu einem Verlust der Rechte aus der Garantie führen. Wenn das Gerät an die Energieversorgungsquelle angeschlossen ist, muss man Leitungen mit einem geeigneten Querschnitt verwendet werden. Bei der Auswahl soll man mit Tabellen von langen Belastbarkeit der Leitungen mit Gleichstrom oder Wechselstrom berücksichtigen.

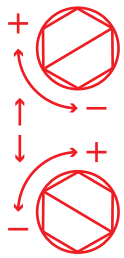


Die Nichtbeachtung dieser Anweisungen kann eine Gefahr für Leben und Gesundheit zu schaffen, und das ordnungsgemäße Funktionieren der gesamten Rollläden beeinflussen können. Es wird empfohlen, in Übereinstimmung mit der Anleitung, um fortzufahren. Die Montage sollte von autorisierten Personen (mit Leistungen SEP 1 kV oder höher) hergestellt werden.

## Einstellung von Endlagen



Die Endlagen müssen manuell eingestellt werden, mit Hilfe vom Regler, der sich im Satz befindet.



- Verkleinerung des Umfangs
- + Vergrößerung des Umfangs
- ↑↓ Richtung der Motordrehung
- ↪ Richtung der Regelung vom Endschalter

Um die untere oder obere Endlage einzustellen, soll man den Rollladen in der Schließrichtung oder Öffnungsrichtung aufmachen, bis sich in der eingestellten Fabriklage stoppt. Um den Umfang zu erhöhen, muss man einem entsprechenden Knopf auf in die Richtung "+" umdrehen. Wenn der Bereich zu groß ist, muss es reduziert werden und in die Richtung "-" umdrehen.

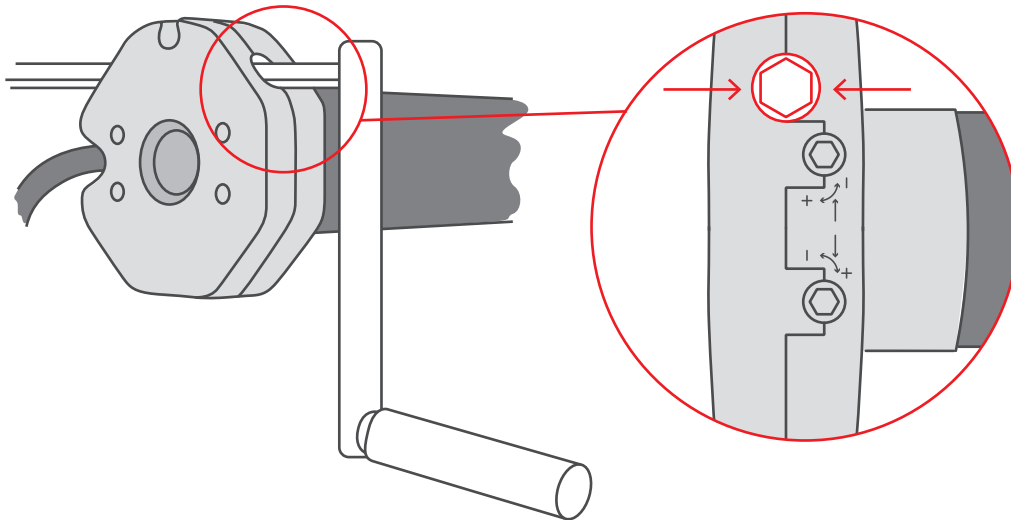
## Notöffnung



Notöffnung soll man nur im Falle eines Stromausfalls verwenden. Zu dem Notfallöffnungsmechanismus ist eine sechseckige Schaff mit Größe von 7 mm verwendet.



Um das Tor bei der Verwendung vom Notfallöffnungskopf zu öffnen oder zu schließen, soll man den Kurbel in der Notfallöffnungssteckdose stellen. Um den Kurbel zu drehen, öffnen wir oder schließen wir den Tor.



WIRED



Die Nichtbeachtung dieser Anweisungen kann eine Gefahr für Leben und Gesundheit zu schaffen, und das ordnungsgemäße Funktionieren der gesamten Rollläden beeinflussen können. Es wird empfohlen, in Übereinstimmung mit der Anleitung, um fortzufahren. Die Montage sollte von autorisierten Personen (mit Leistungen SEP 1 kV oder höher) hergestellt werden.

## Notöffnung



### Beispiele für Lösungen der Notöffnung:

1. Sechseckige Schaft mit Steckdose für Antriebe M Typ
2. Elastische Klemme für Antriebe M Typ
3. Stahlknüppel mit Kurbel
4. Kardan-Gelenk 45 Grad mit sechseckiger Schaft
5. Anschlussende für Knüppel
6. Henkel für Kardan-Gelenk
7. Stahlknüppel mit Kurbel
8. Sechseckige Schaft mit Henkel
9. Verzinkter Haken für Stahlknüppel
10. Schaft der Anschlussende für Kardan-Gelenk

