

433 MHz



Die Nichtbeachtung dieser Anweisungen kann eine Gefahr für Leben und Gesundheit zu schaffen, und das ordnungsgemäße Funktionieren der gesamten Rollläden beeinflussen können. Es wird empfohlen, in Übereinstimmung mit der Anleitung, um fortzufahren. Die Montage sollte von autorisierten Personen (mit Leistungen SEP 1 kV oder höher) hergestellt werden.

Technische Daten



Die Antriebe RM Typ mit einem eingebauten Funkempfänger ermöglicht für die kabellose Steuerung mit Hilfe vom Handsender. Die Antriebe sind für die Automatisierung von Betriebsarbeit der Außenrollladen und Rolltoren. Die Antrieben haben Kopf der Notöffnung. Der Kopf ermöglicht, dass man die Rollläden oder Toren bei der Hilfe von Kurbel, wenn es kein Strom gibt, auf oder abrollen kann. Die Antriebe haben die mechanischen Endschalter, die einen Stopp des Motors in eingestellter Lage ermöglichen.

Die Antrieben RM Typ sind mit allen Sendern von YOODA-Marke kompatibel.

Speicher des Funkempfängers:
bis zu 20 Sendern

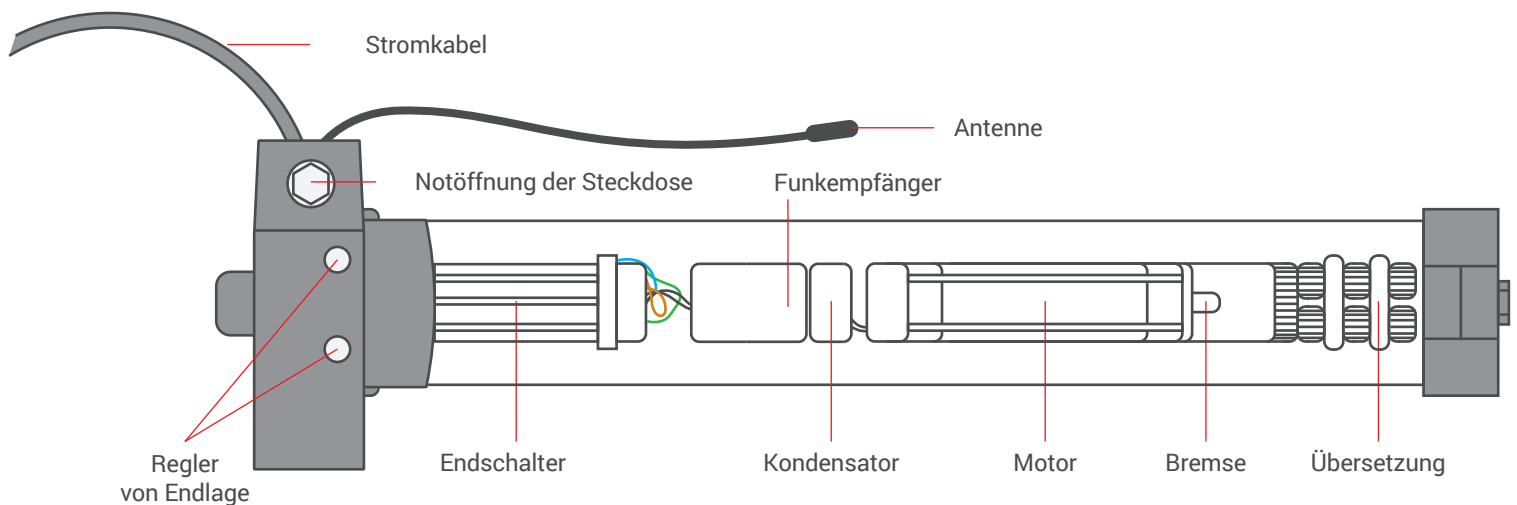
Maximale Zeit der ununterbrochenen Betriebsarbeit:
4 Minuten

Stromversorgung:
230 V / 50 Hz

Betriebstemperatur:
von -25°C bis 50°C

Schutzart:
IP 44

Von oben:
1. Antrieb 55 RM
2. Antrieb 59 RM



Die maximale Arbeitszeit vom Antrieb beträgt 4 Minuten. Nach dieser Zeitübertritt schaltet sich Wärmeschutz ein, der den Motor zu trennen wird und schützt den Antrieb vor Überhitzung. Nach der Aktivierung des Thermoschalters, warten Sie bitte ca. 20 Min., damit wieder den Antrieb in der normalen Betriebsart zurückfahren kann.

433 MHz



Die Nichtbeachtung dieser Anweisungen kann eine Gefahr für Leben und Gesundheit zu schaffen, und das ordnungsgemäße Funktionieren der gesamten Rollläden beeinflussen können. Es wird empfohlen, in Übereinstimmung mit der Anleitung, um fortzufahren. Die Montage sollte von autorisierten Personen (mit Leistungen SEP 1 kV oder höher) hergestellt werden.

Sicherheit

Vor der Montage oder der Benutzung des Gerätes lesen Sie bitte diese Anweisungen. Die Montage sollte von autorisierten Personen (mit Leistungen SEP 1 kV oder höher) hergestellt werden. Der Installateur muss den Normen und Vorschriften beachten, die in diesem Land gelten, wo das Gerät installiert ist und den Nutzern die Informationen über die Bedingungen, Verwendung und Wartung übermitteln. Die Nichtbeachtung dieser Anweisungen kann eine Gefahr für Leben und Gesundheit zu schaffen, und das ordnungsgemäße Funktionieren der gesamten Rollläden beeinflussen können. Dies führt zum Verlust der Garantieansprüche.



Das Antriebsdrehmoment sollte richtig zu dem Gewicht vom Panzer ausgewählt werden.



Sie sollten regelmäßig die Inspektionssystem der Elektrizität und auch Zeichen vom Elementsverbrauch durchführen, die für den richtigen Betrieb des Antriebs verantwortlich sind.



Antriebskabel müssen so befestigt werden, damit das kondensierte Wasser nicht innerhalb des Antriebs angeht und dass sie nicht durch arbeitende Rollläden beschädigt wurden.



Schalten Sie das Netzversorgung aus, vor jeder Aktivität mit der Installation oder der Wartung.



Man soll den Kontakt mit Flüssigkeiten auf das Mindestmaß beschränken.



Bei der Montage vom Mitnehmer, achten Sie bitte darauf, um den Antrieb nicht zu beschädigen.



Wenn wir einen Antrieb im Wickelrohr stellen, dürfen wir keine Werkzeuge benutzen.

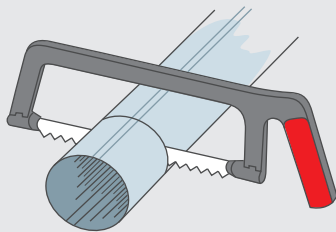


Man soll darauf achten, dass die Kinder mit dem Antrieb und Steuerungssystem nicht spielen werden. Die Tragbare-Sender soll man außerhalb der Reichweite von Kindern aufbewahren.

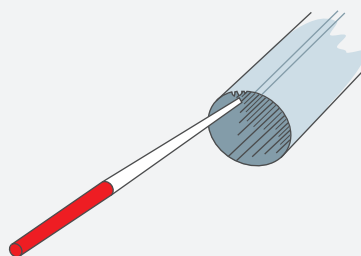
Antriebsmontage im Wickelrohr



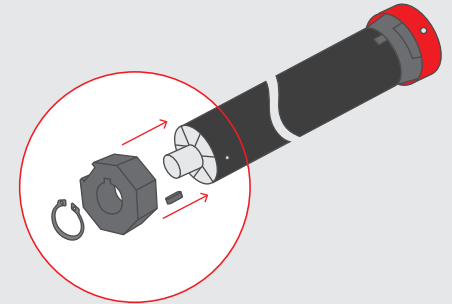
Der Antrieb soll man an geschützten Orten vor der Auswirkungen der ungünstigen Wetterbedingungen montieren.



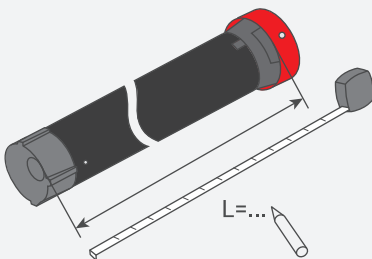
1. Schneiden Sie die Wickelrohr auf die entsprechende Länge.



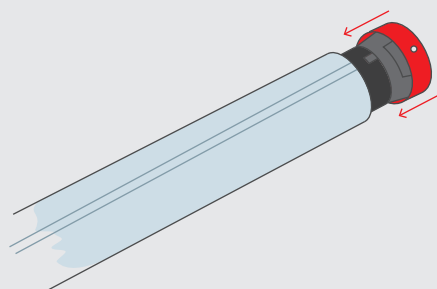
2. Entfernen Sie Feilstäube und Graten von dem Rand des Wickelrohrs.



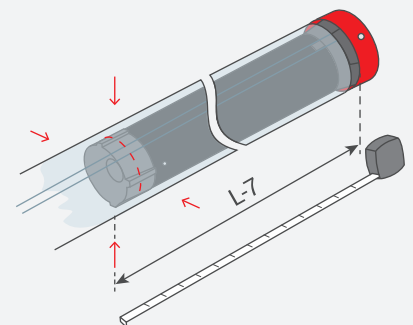
3. Montieren Sie Adapter auf dem Antrieb.



4. Messen Sie die Länge L zwischen der Innenkante des Kopfes und mit dem Aufsatz des Mitnehmers.



5. Stecken Sie den Antrieb zu dem Wickelrohr, so dass die Kante des Wickelrohres an der Innenkante des Kopfes anliegt.



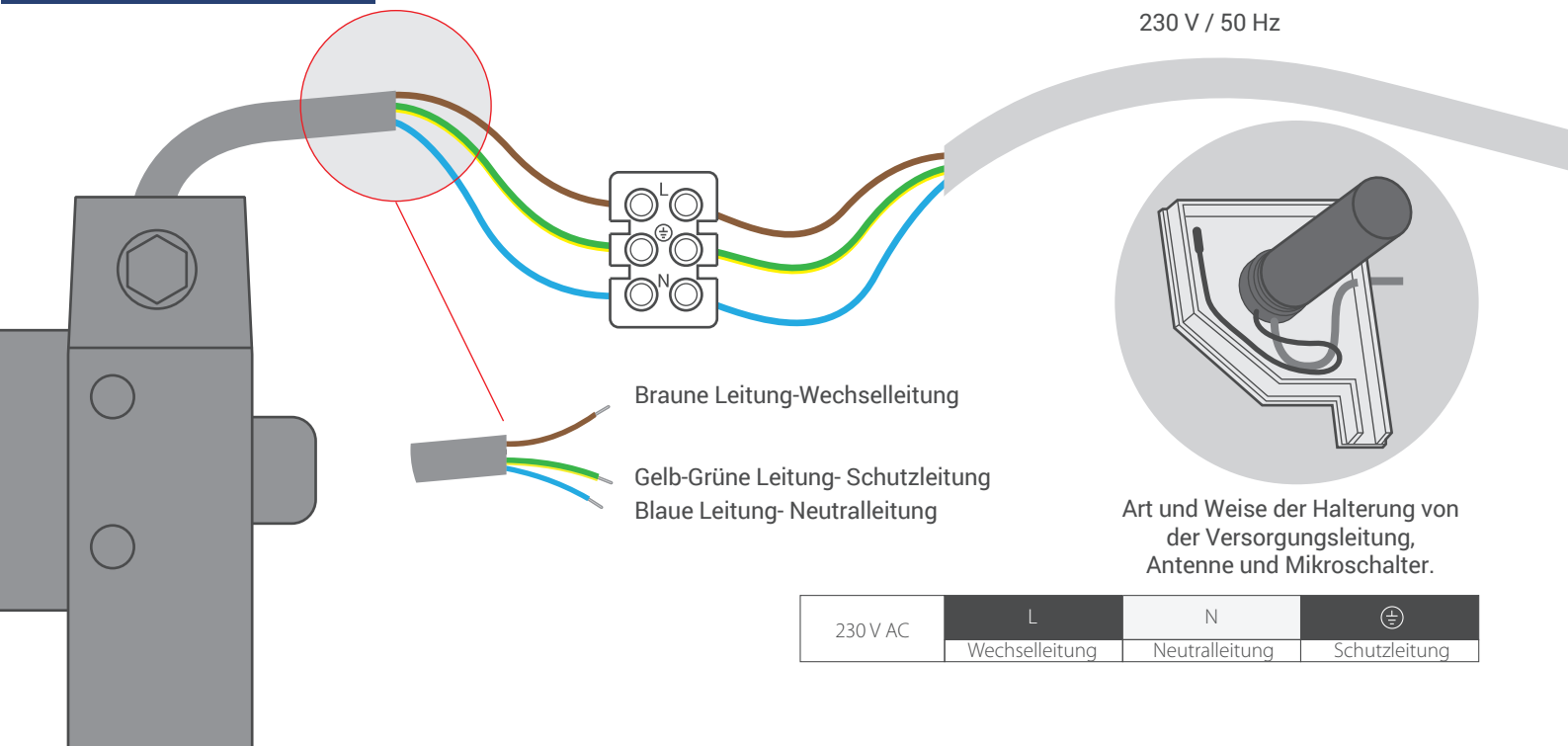
Montieren Sie das Wickelrohr auf den Mitnehmer, mit Hilfe von vier Schrafschrauben oder Nieten, die in einem Abstand L-7 mm von Innenkante des Kopfes gestellt sind.

433 MHz



Die Nichtbeachtung dieser Anweisungen kann eine Gefahr für Leben und Gesundheit zu schaffen, und das ordnungsgemäße Funktionieren der gesamten Rollläden beeinflussen können. Es wird empfohlen, in Übereinstimmung mit der Anleitung, um fortzufahren. Die Montage sollte von autorisierten Personen (mit Leistungen SEP 1 kV oder höher) hergestellt werden.

Anschluss

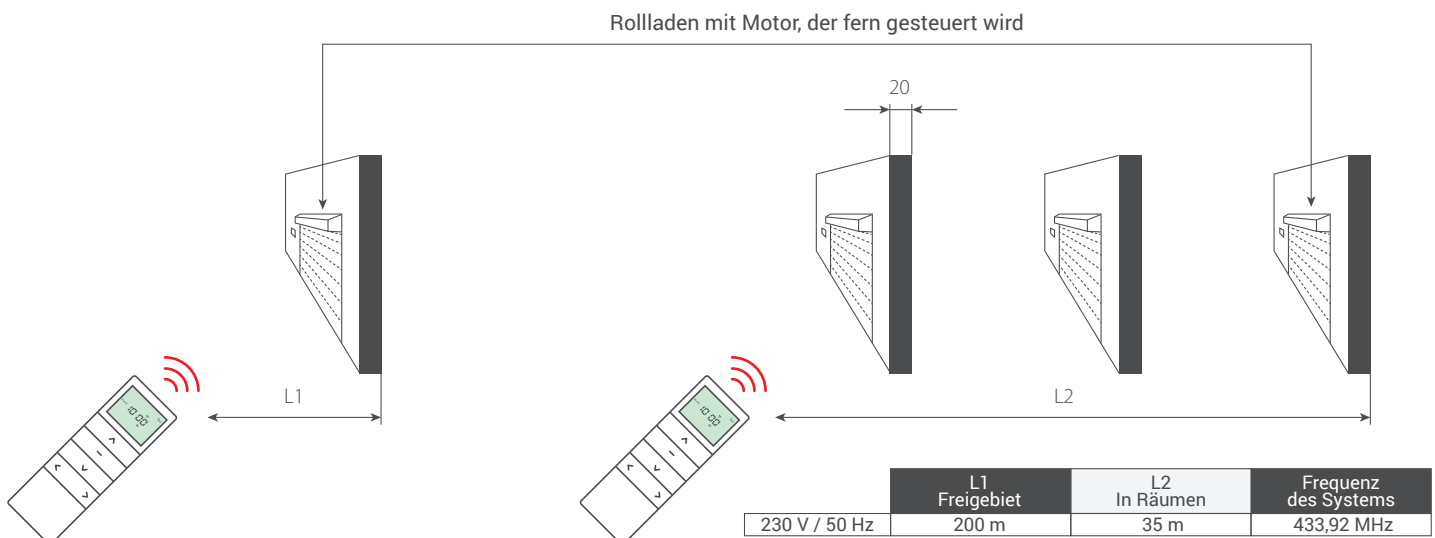


Die Montage sollte von autorisierten Personen hergestellt werden (mit Leistungen SEP 1 kV). Das Gerät ist für die Montage an Orten geeignet, in denen es auf keine direkte Auswirkung der ungünstigen Wetterbedingungen aussetzen wird. Das Gerät sollte gemäß mit der Technik und Vorschriften montiert werden und geltenden Normen in Polen und auf dem Gebiet der EU. Die Leitungen, die Empfänger der elektrischen Energie mit Quelle der Energieversorgung verbinden, sollen vor Folgen der Überlastung und des Kurzschlusses mit den Schutzgeräten schützen, die automatisch Energieversorgung ausschalten. Das Gerät sollte über eine separate Leitung versorgen, geschützt durch eine Sicherung über schnelle Aktivierung (z.B. Die WTS S-Klasse B) und nie durch Sicherung über mit verzögerter Wirkung (Kl. C oder D) .Der Schutz mit diesen Sicherungen kann zu einem Verlust der Rechte aus der Garantie führen. Wenn das Gerät an die Energieversorgungsquelle angeschlossen ist, muss man Leitungen mit einem geeigneten Querschnitt verwendet werden. Bei der Auswahl soll man mit Tabellen von langen Belastbarkeit der Leitungen mit Gleichstrom oder Wechselstrom berücksichtigen.

Reichweite



Die Reichweite, die vom Hersteller angegeben ist, ist ein Variabler Wert und abhängig von den Bedingungen in der Umgebung, in der das Gerät arbeitet. Der Einfluss auf die Reichweite haben solche Faktoren wie: Gebäudestruktur, Signalstörungen, die von anderen Geräten erzeugt werden.



433 MHz



Die Nichtbeachtung dieser Anweisungen kann eine Gefahr für Leben und Gesundheit zu schaffen, und das ordnungsgemäße Funktionieren der gesamten Rollladen beeinflussen können. Es wird empfohlen, in Übereinstimmung mit der Anleitung, um fortzufahren. Die Montage sollte von autorisierten Personen (mit Leistungen SEP 1 kV oder höher) hergestellt werden.

Notöffnung

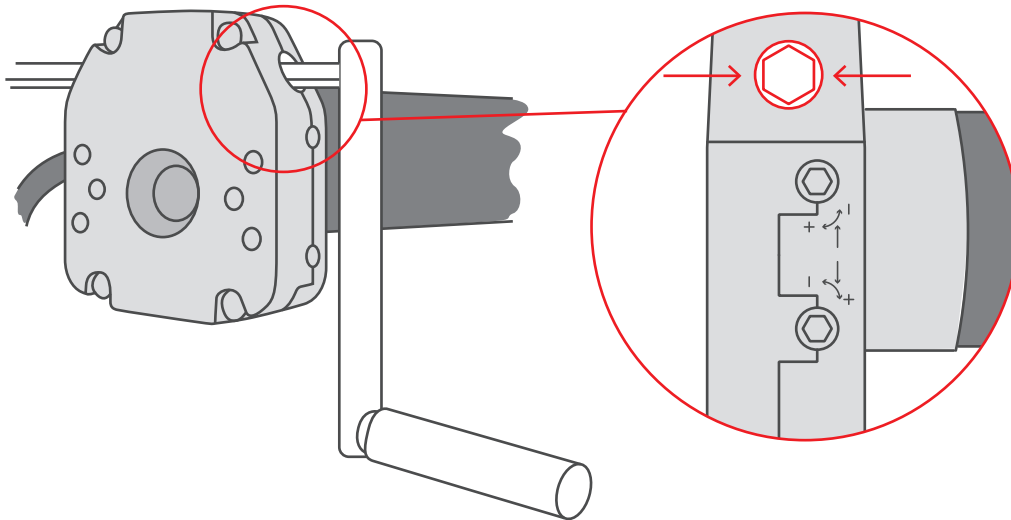


Notöffnung soll man nur im Falle eines Stromausfalls verwenden.

Zu dem Notfallöffnungsmechanismus ist eine sechseckige Schaff mit Größe von 7 mm verwendet.

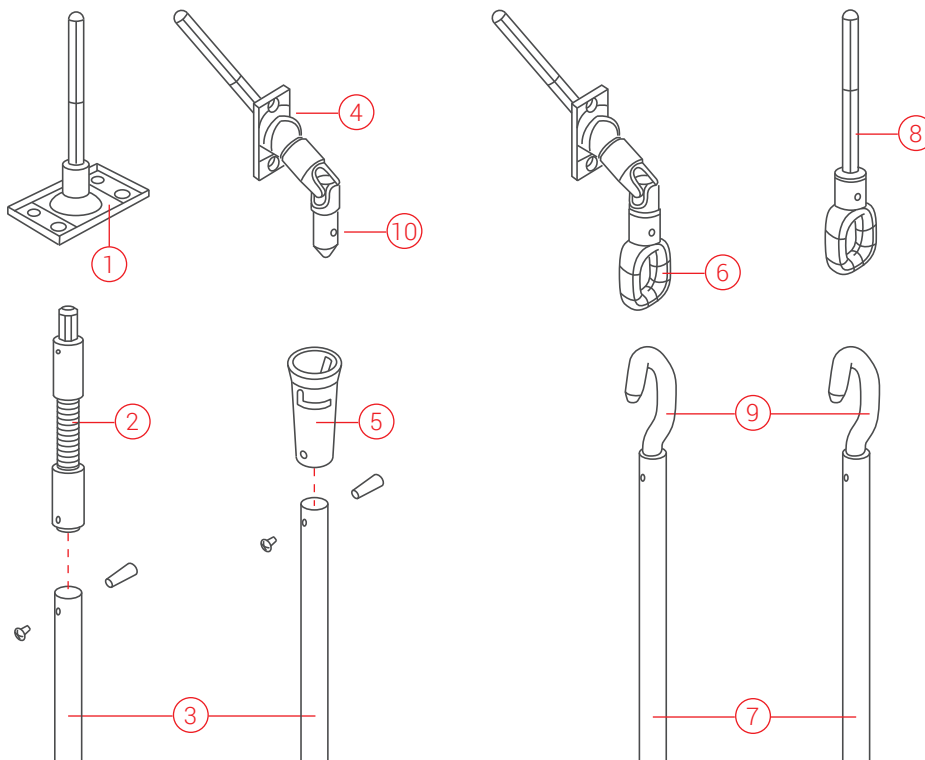


Um das Tor bei der Verwendung vom Notöffnungskopf zu öffnen oder zu schließen, soll man den Kurbel in der Notöffnungssteckdose stellen. Um den Kurbel zu drehen, öffnen wir oder schließen wir den Tor.



Beispiele für Lösungen der Notöffnung:

1. Sechseckige Schaff mit Steckdose für Antriebe M Typ
2. Elastische Klemme für Antriebe M Typ
3. Stahlknüppel mit Kurbel
4. Kardan-Gelenk 45 Grad mit secheckiger Schaff
5. Anschlussende für Knüppel
6. Henkel für Cardan-Gelenk
7. Stahlknüppel mit Kurbel
8. Sechseckige Schaff mit Henkel
9. Verzinkter Haken für Stahlknüppel
10. Schaft der Anschlussende für Cardan-Gelenk



433 MHz

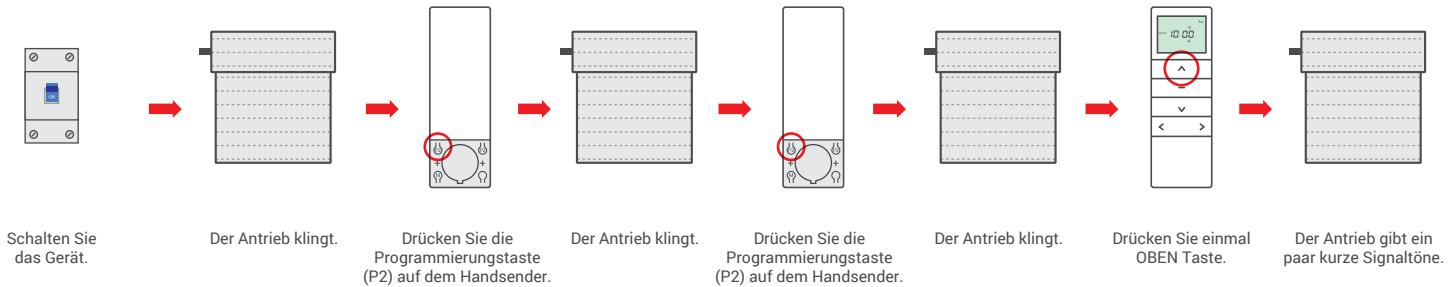


Die Nichtbeachtung dieser Anweisungen kann eine Gefahr für Leben und Gesundheit zu schaffen, und das ordnungsgemäße Funktionieren der gesamten Rollläden beeinflussen können. Es wird empfohlen, in Übereinstimmung mit der Anleitung, um fortzufahren. Die Montage sollte von autorisierten Personen (mit Leistungen SEP 1 kV oder höher) hergestellt werden.

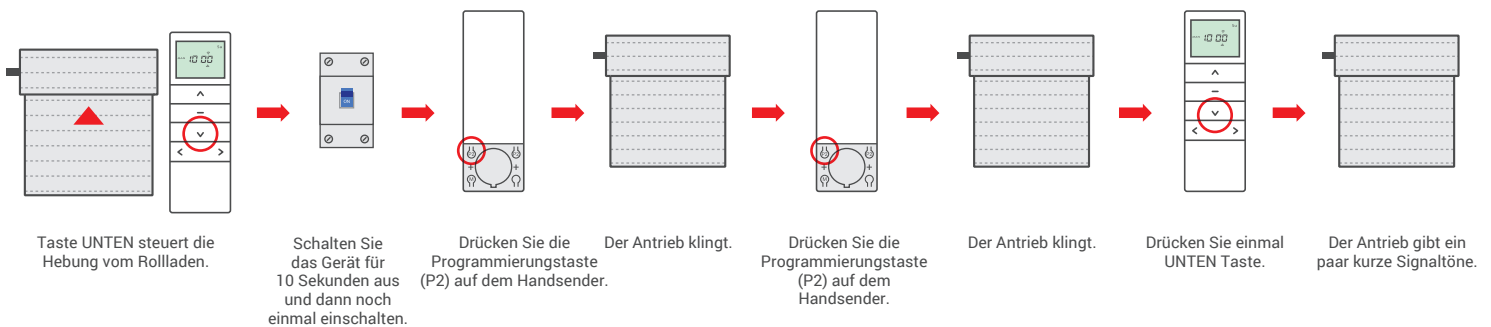
Programmierung des ersten Senders



Länger als 5 Sekunden Pause zwischen aufeinander folgenden Tastendrücken, wird es automatisch verursacht, dass man aus dem Programmierungsantrieb ohne Änderungen ausgeht.



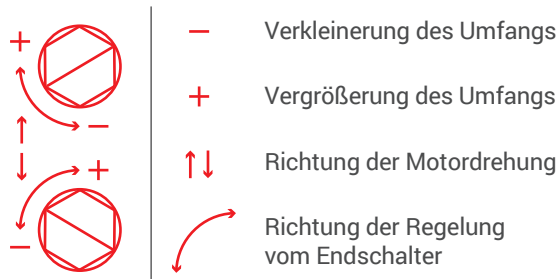
Änderung des Antriebsrichtung



Einstellung von Endlagen



Die Endlagen müssen manuell eingestellt werden, mit Hilfe vom Regler, der sich im Satz befindet.



Um die untere oder obere Endlage einzustellen, soll man den Rollladen in der Schließrichtung oder Öffnungsrichtung aufmachen, bis sich in der eingestellten Fabriklage stoppt. Um den Umfang zu erhöhen, muss man einem entsprechenden Knopf auf in die Richtung "+" umdrehen. Wenn der Bereich zu groß ist, muss es reduziert werden und in die Richtung "-" umdrehen.

433 MHz

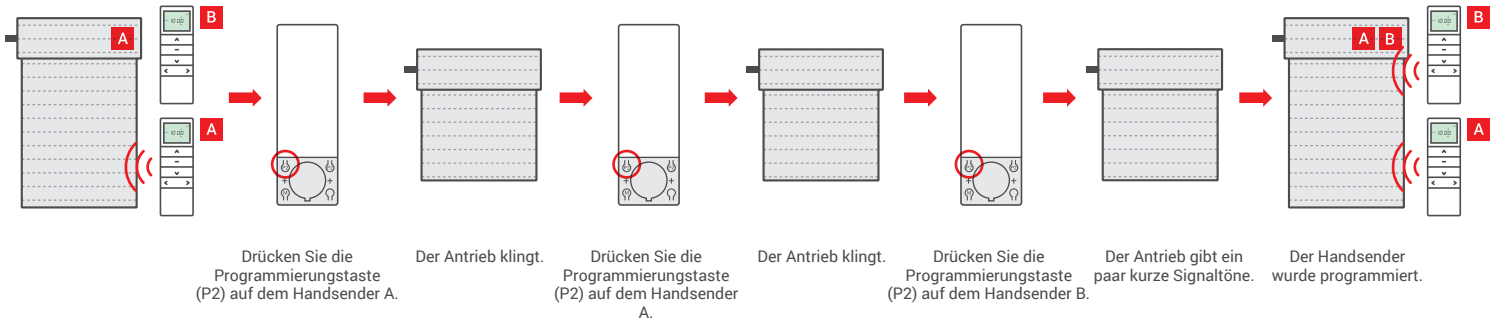


Die Nichtbeachtung dieser Anweisungen kann eine Gefahr für Leben und Gesundheit zu schaffen, und das ordnungsgemäße Funktionieren der gesamten Rolläden beeinflussen können. Es wird empfohlen, in Übereinstimmung mit der Anleitung, um fortzufahren. Die Montage sollte von autorisierten Personen (mit Leistungen SEP 1 kV oder höher) hergestellt werden.

Programmierung des nächsten Senders



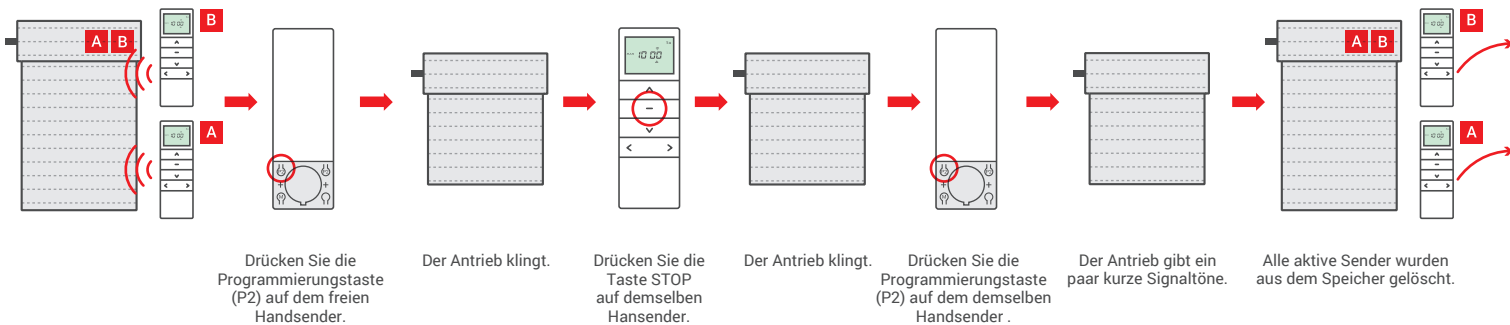
Der Empfänger kann nur mit 20 Sendern gesteuert werden. Länger als 5 Sekunden Pause zwischen aufeinander folgenden Tastendrücken, wird es automatisch verursacht, dass man aus dem Programmierungsantrieb ohne Änderungen ausgeht.



Löschung des Speichers vom Sender.



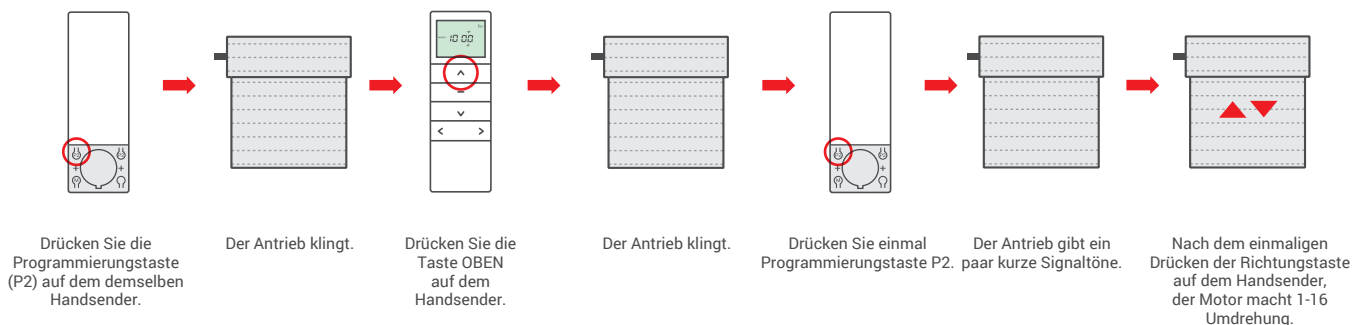
Löschung bedeutet, alle Sender aus dem Speicher des Geräts zu löschen. Länger als 5 Sekunden Pause zwischen aufeinander folgenden Tastendrücken, wird es automatisch verursacht, dass man aus dem Programmierungsantrieb ohne Änderungen ausgeht.



Aktivierung des Impulsivbetriebsart



Länger als 5 Sekunden Pause zwischen aufeinander folgenden Tastendrücken, wird es automatisch verursacht, dass man aus dem Programmierungsantrieb ohne Änderungen ausgeht.



433 MHz



Die Nichtbeachtung dieser Anweisungen kann eine Gefahr für Leben und Gesundheit zu schaffen, und das ordnungsgemäße Funktionieren der gesamten Rollläden beeinflussen können. Es wird empfohlen, in Übereinstimmung mit der Anleitung, um fortzufahren. Die Montage sollte von autorisierten Personen (mit Leistungen SEP 1 kV oder höher) hergestellt werden.

Programmierung von Mini-Handsendern



Bei der Programmierung von Sendern ohne Programmier Tasten erfüllt ihre Funktion die Tastenkombination STOP + OBEN. Länger als 5 Sekunden Pause zwischen aufeinander folgenden Tastendrücken, wird es automatisch verursacht, dass man aus dem Programmierungsantrieb ohne Änderungen ausgeht.

