

433 MHz



Il mancato rispetto delle presenti istruzioni può provocare pericoli per la vita e per la salute. Inoltre, può mettere a rischio il corretto funzionamento dell'avvolgibile. Si consiglia di rispettare le istruzioni per l'uso. Il montaggio dovrà essere effettuato da una persona in possesso delle abilitazioni richieste (SEP 1kV o superiori).

## Dati tecnici



I dispositivi di movimentazione R sono dispositivi muniti di ricevitore radio. Permettono di comandare a distanza l'avvolgibile per mezzo di un telecomando. Hanno il compito di automatizzare il funzionamento delle porte carrabili avvolgibili. Sono muniti di una testata per l'apertura di emergenza, che consente di avvolgere o di aprire la porta con l'uso di una manovella, in caso di assenza dell'alimentazione. Gli interruttori di fine corsa meccanici permettono di fermare il motore al raggiungimento della posizione richiesta.

I dispositivi di movimentazione di tipo RM sono compatibili con tutti i trasmettitori YOODA.

Memoria del ricevitore radio:  
fino a 20 trasmettitori.

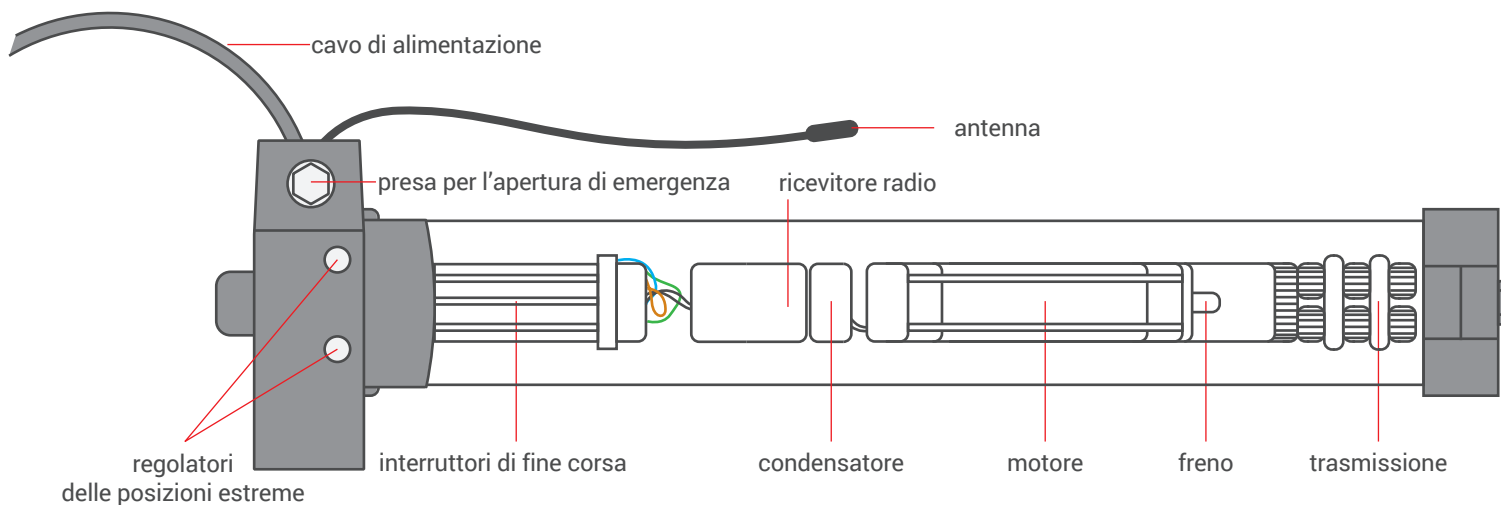
Massimo periodo di funzionamento ininterrotto:  
4 min.

Alimentazione:  
230 V / 50 Hz

Temperatura di esercizio:  
da -25°C a 50°C

Livello di protezione:  
IP 44

Dall'alto:  
1. Dispositivo di movimentazione 55 RM  
2. Dispositivo di movimentazione 59 RM



Il tempo di funzionamento massimo del dispositivo è pari a circa 4 minuti. Al superamento di questo periodo, entrerà in funzione il meccanismo di sicurezza termico, che disattiverà il motore per proteggerlo dal surriscaldamento. Dopo che l'interruttore termico sarà entrato in funzione, attendere 20 minuti, affinché il dispositivo possa essere riutilizzato.

433 MHz



Il mancato rispetto delle presenti istruzioni può provocare pericoli per la vita e per la salute. Inoltre, può mettere a rischio il corretto funzionamento dell'avvolgibile. Si consiglia di rispettare le istruzioni per l'uso. Il montaggio dovrà essere effettuato da una persona in possesso delle abilitazioni richieste (SEP 1kV o superiori).

## Sicurezza

Prima di montare e di utilizzare l'apparecchiatura, leggere le presenti istruzioni per l'uso. Il montaggio dovrà essere effettuato da una persona in possesso delle abilitazioni richieste (SEP 1kV o superiori). L'installatore dovrà rispettare le norme e le leggi vigenti nel paese in cui sarà montata l'apparecchiatura, e dovrà trasmettere agli utenti le informazioni relative alle condizioni di utilizzo e manutenzione del dispositivo. Il mancato rispetto delle presenti istruzioni potrà comportare pericoli per la vita e la salute, nonché influire negativamente sul funzionamento dell'intero avvolgibile. In questo caso, i diritti derivanti dalla garanzia perderanno di validità.



La coppia del dispositivo di movimentazione dovrà essere adeguata al peso della lamina dell'avvolgibile.



Ridurre al minimo il contatto del dispositivo di movimentazione con i liquidi.



I cavi del dispositivo di movimentazione dovranno essere fissati in modo tale che la condensa non possa accedere all'interno del dispositivo e che i cavi stessi non vengano danneggiati dall'avvolgibile in funzione.



Inserendo il dispositivo di movimentazione nel tubo di avvolgimento, non usare utensili.



Durante il montaggio dell'involucro, fare attenzione a non danneggiare il dispositivo di movimentazione.



Controllare regolarmente l'impianto elettrico e i segni di usura degli elementi responsabili del corretto funzionamento.



Fare attenzione affinché i bambini non giochino con il dispositivo di movimentazione e con il sistema di comando. Tenere i telecomandi fuori dalla loro portata.

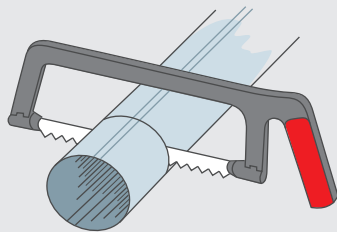


Staccare l'alimentazione di rete prima di ogni operazione legata all'impianto o alla manutenzione del dispositivo.

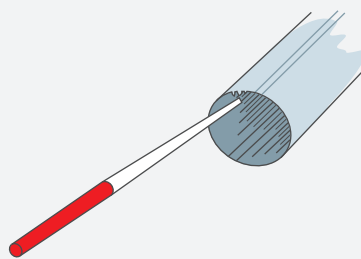
## Montaggio del dispositivo di movimentazione nel tubo di avvolgimento



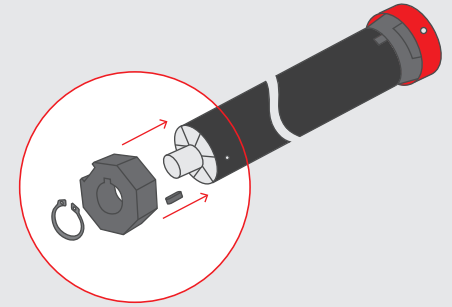
Montare il dispositivo in un luogo protetto dagli agenti atmosferici.



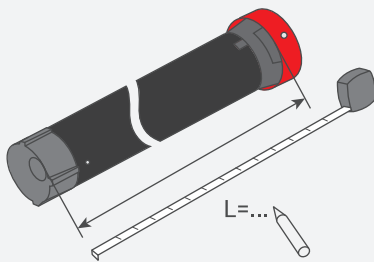
1. Tagliare il tubo alla lunghezza richiesta.



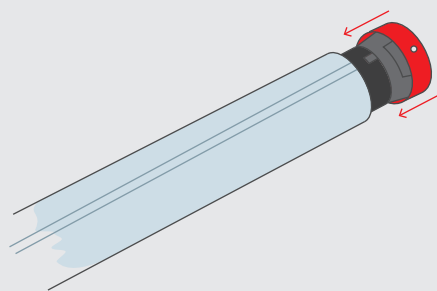
2. Eliminare i trucioli e le irregolarità dal bordo.



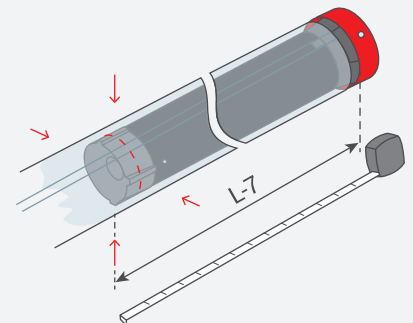
3. Montare l'adattatore sul dispositivo di movimentazione.



4. Misurare la lunghezza L tra il bordo interno della testata e l'estremità dell'involucro.



5. Inserire il dispositivo di movimentazione, in modo tale che il bordo del tubo aderisca al bordo interno della testata.



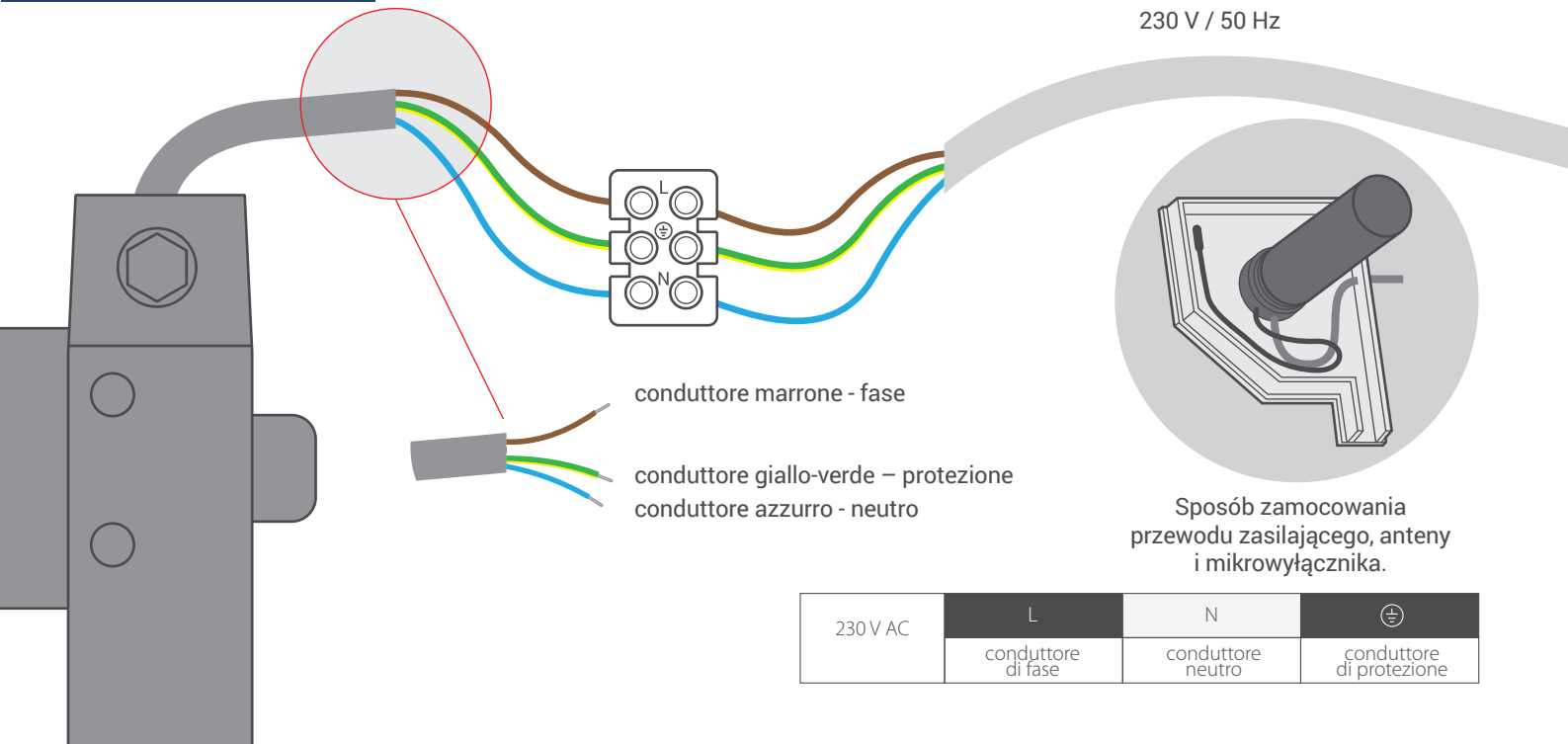
6. Fissare il tubo di avvolgimento all'involucro, utilizzando quattro viti o rivetti, collocati a una distanza L-7 mm dal bordo interno della testata.

433 MHz



Il mancato rispetto delle presenti istruzioni può provocare pericoli per la vita e per la salute. Inoltre, può mettere a rischio il corretto funzionamento dell'avvolgibile. Si consiglia di rispettare le istruzioni per l'uso. Il montaggio dovrà essere effettuato da una persona in possesso delle abilitazioni richieste (SEP 1kV o superiori).

**Collegamento**

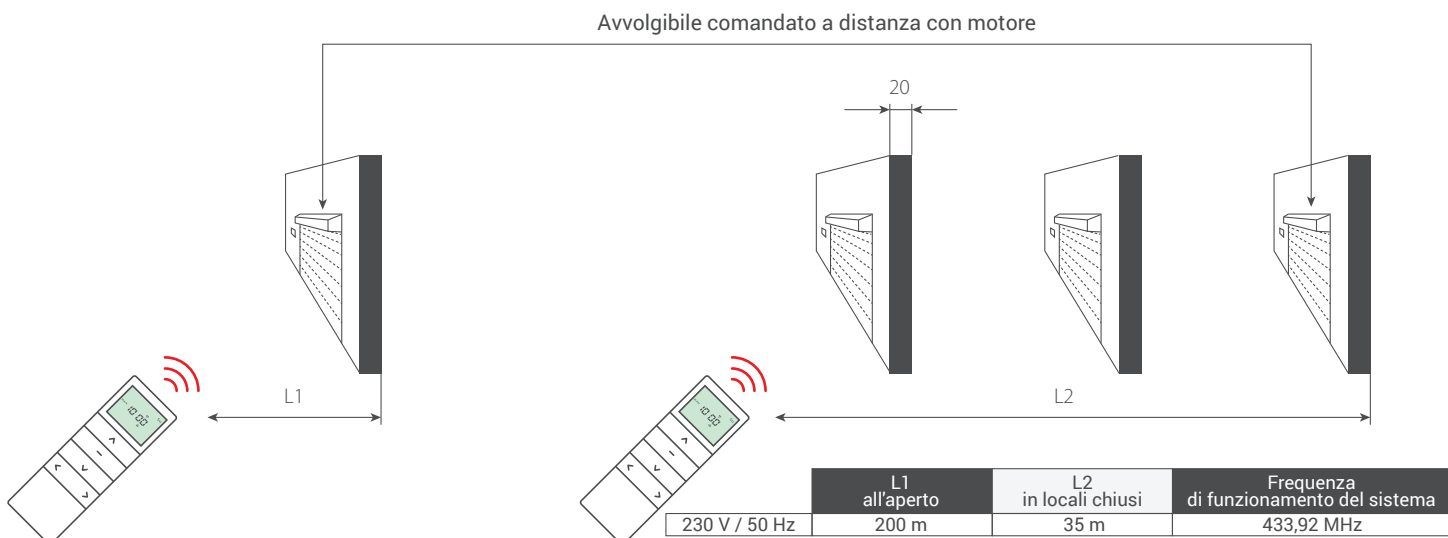


Il montaggio dovrà essere effettuato da una persona in possesso delle abilitazioni richieste (SEP 1kV o superiori). Il dispositivo è destinato al montaggio in luoghi in cui non sarà esposto all'azione degli agenti atmosferici. L'apparecchiatura andrà montata a regola d'arte, nel rispetto delle norme vigenti in territorio italiano e delle norme europee. I cavi di collegamento alla rete elettrica dovranno essere protetti dal sovraccarico e dai cortocircuiti mediante interruttori di sicurezza, capaci di interrompere automaticamente l'alimentazione. L'apparecchiatura dovrà essere alimentata da una linea autonoma, protetta da un fusibile ad azione rapida (ad es. WTS, S-cl.B) e non da un fusibile ad azione ritardata (cl. C o D). La messa in sicurezza del circuito con quest'ultimo tipo di fusibile potrà comportare la perdita dei diritti derivanti dalla garanzia. Nel collegamento dell'apparecchiatura alla fonte di alimentazione, usare cavi di sezione adeguata. Nella scelta, fare riferimento alle tabelle di carico di lunga durata riferite ai cavi, per la corrente continua e per quella alternata.

**Raggio di azione**



Il raggio di azione fornito dal fabbricante rappresenta un valore variabile, a seconda delle condizioni dell'ambiente in cui l'apparecchiatura viene utilizzata. Il raggio di azione dipende da fattori quali: struttura dell'edificio, interferenze prodotte da altre apparecchiature ecc.



433 MHz



Il mancato rispetto delle presenti istruzioni può provocare pericoli per la vita e per la salute. Inoltre, può mettere a rischio il corretto funzionamento dell'avvolgibile. Si consiglia di rispettare le istruzioni per l'uso. Il montaggio dovrà essere effettuato da una persona in possesso delle abilitazioni richieste (SEP 1kV o superiori).

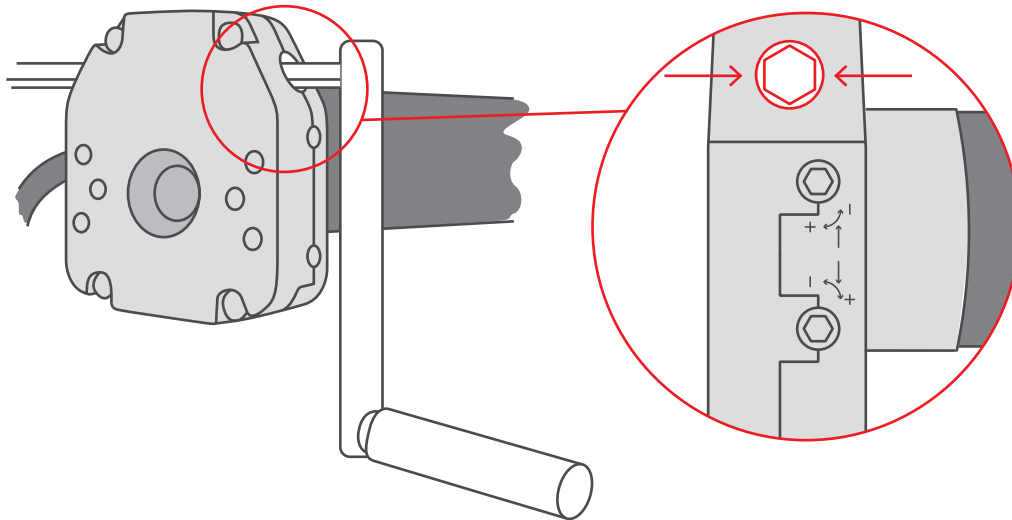
## Apertura di emergenza



Usare l'apertura di emergenza solo in assenza dell'alimentazione.  
Per l'apertura di emergenza viene utilizzato un perno esagonale da 7 mm.

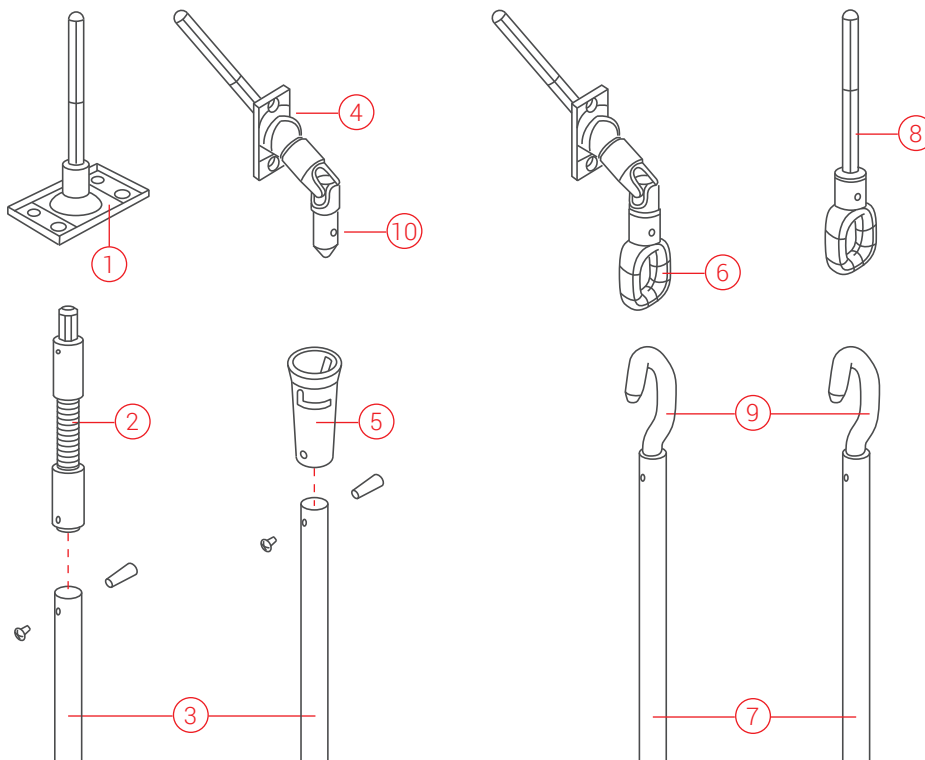


Per aprire o chiudere la porta avvolgibile con la testata per l'apertura di emergenza, collocare la manovella nell'apposito alloggiamento. Ruotando la manovella potremo aprire o chiudere la porta.



### Esempi di soluzioni per l'apertura di emergenza:

1. Perno esagonale con alloggiamento per i dispositivi di tipo M
2. Raccordo elastico per i dispositivi M
3. Asta in acciaio con manovella
4. Giunto cardanico 45° con perno esagonale
5. Estremità per il collegamento all'asta
6. Golfare per il giunto cardanico
7. Asta in acciaio con manovella
8. Perno esagonale con golfare
9. Gancio zincato per l'asta in acciaio
10. Perno dell'estremità di collegamento al giunto cardanico



433 MHz

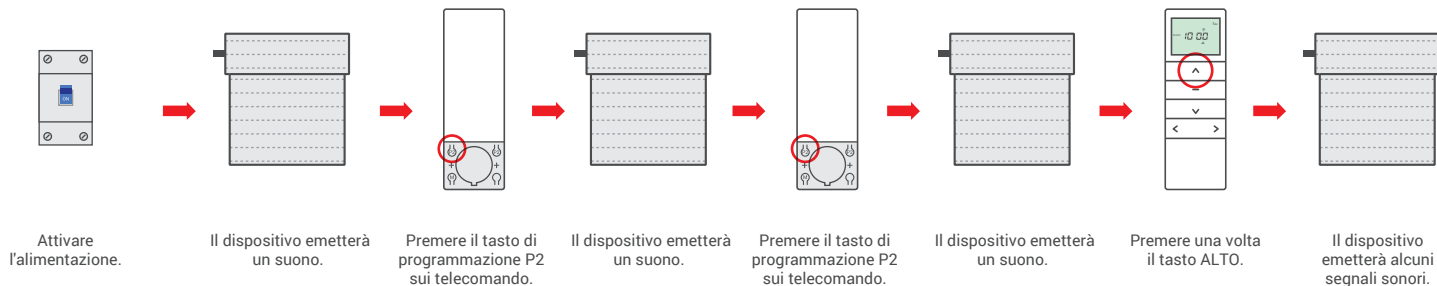


Il mancato rispetto delle presenti istruzioni può provocare pericoli per la vita e per la salute. Inoltre, può mettere a rischio il corretto funzionamento dell'avvolgibile. Si consiglia di rispettare le istruzioni per l'uso. Il montaggio dovrà essere effettuato da una persona in possesso delle abilitazioni richieste (SEP 1kV o superiori).

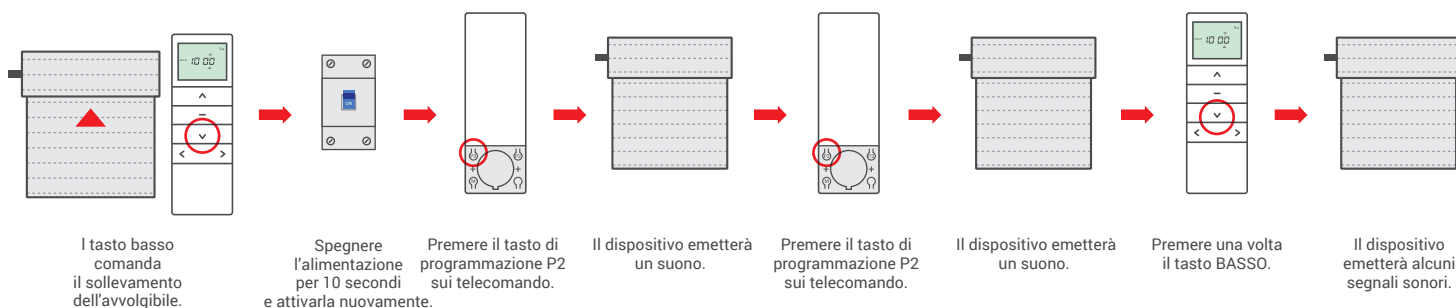
## Programmazione del primo trasmettitore



Una pausa superiore a 5 secondi tra una pressione del pulsante e l'altra comporterà l'uscita automatica senza salvataggio delle modifiche introdotte.



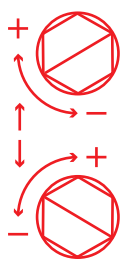
## Modifica della direzione



## Regolazione delle posizioni di fine corsa



Le posizioni di fine corsa dovranno essere regolate manualmente, per mezzo del regolatore compreso nel kit.



- Riduzione dell'intervallo
- + Aumento dell'intervallo
- ↕ Direzione di rotazione del motore
- ↪ Direzione di regolazione del finecorsa

Per impostare la posizione finale superiore o inferiore, avviare l'avvolgibile nella direzione di apertura o di chiusura, finché la tapparella non si fermerà nella posizione preimpostata. Per aumentare l'intervallo, ruotare la manopola in direzione "+". In presenza di un intervallo eccessivo, ridurlo effettuando una rotazione in direzione "-".

433 MHz

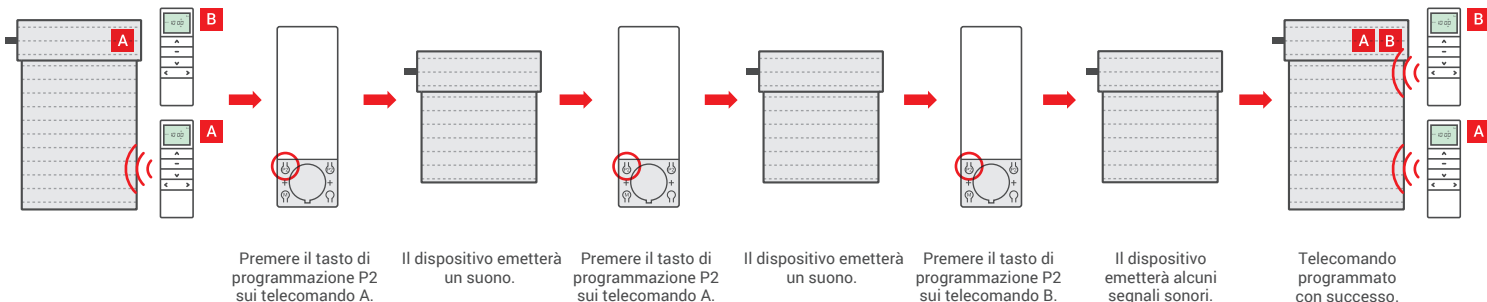


Il mancato rispetto delle presenti istruzioni può provocare pericoli per la vita e per la salute. Inoltre, può mettere a rischio il corretto funzionamento dell'avvolgibile. Si consiglia di rispettare le istruzioni per l'uso. Il montaggio dovrà essere effettuato da una persona in possesso delle abilitazioni richieste (SEP 1kV o superiori).

## Programmazione di un nuovo trasmettitore



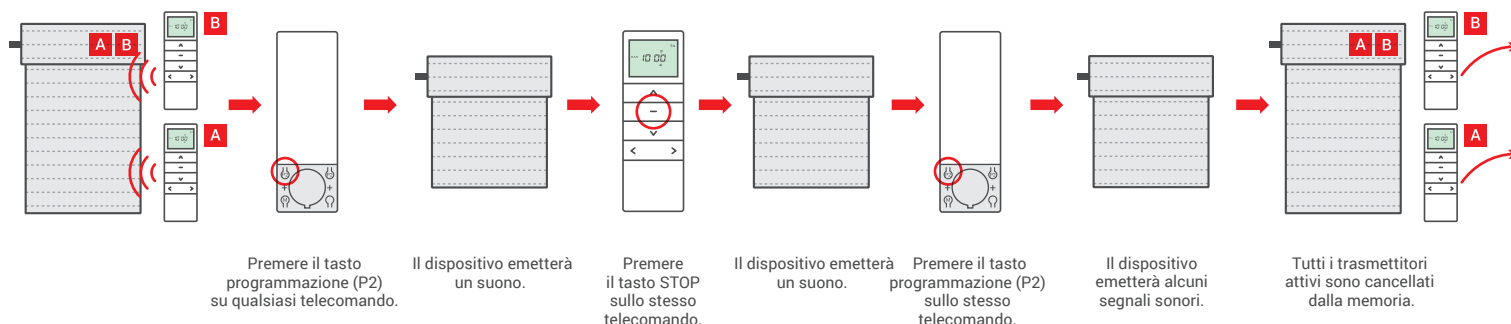
Un ricevitore può essere comandato da un numero massimo di 20 trasmettitori. Una pausa superiore a 5 secondi tra una pressione del pulsante e l'altra comporterà l'uscita automatica senza il salvataggio delle modifiche.



## Cancellazione della memoria del trasmettitore



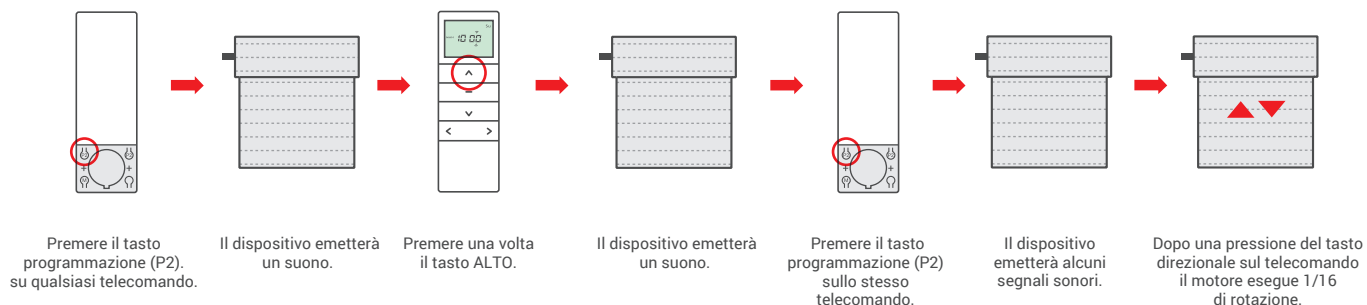
La cancellazione consiste nell'eliminazione di tutti i trasmettitori dalla memoria dell'apparecchiatura. Una pausa superiore a 5 secondi tra una pressione del pulsante e l'altra comporterà l'uscita automatica senza il salvataggio delle modifiche.



## Attivazione del modo a impulsi



Una pausa superiore a 5 secondi tra una pressione del pulsante e l'altra comporterà l'uscita automatica senza il salvataggio delle modifiche. Per attivare il modo a impulsi, seguire la procedura a seguire.



433 MHz



Il mancato rispetto delle presenti istruzioni può provocare pericoli per la vita e per la salute. Inoltre, può mettere a rischio il corretto funzionamento dell'avvolgibile. Si consiglia di rispettare le istruzioni per l'uso. Il montaggio dovrà essere effettuato da una persona in possesso delle abilitazioni richieste (SEP 1kV o superiori).

## Programmazione dei portachiavi con telecomando



Durante la programmazione dei trasmettitori sprovvisti del tasto di programmazione, le sue funzioni sono svolte dalla combinazione dei tasti STOP+ALTO.

Una pausa superiore a 5 secondi tra una pressione del pulsante e l'altra comporterà l'uscita automatica senza il salvataggio delle modifiche.

