

433 MHz



Het niet naleven van deze handleiding kan gevaar kan levens- en gezondheidsgevaar opleveren en de juiste werking van de rolluiken aantasten. Handelen conform de gebruikershandleiding wordt aanbevolen. Montage dient te worden uitgevoerd door een bevoegd persoon (in bezit van een SEP 1 KV-certificaat of hoger).

Technische gegevens



RM-type buismotoren zijn aandrijvingen met een radio-ontvanger die bediening met een afstandsbediening mogelijk maakt. Ze zijn bedoeld voor de automatische werking van rolpoorten. Ze beschikken over een kop voor noodopening die ervoor zorgt dat de poorten kunnen worden in- en uitgevouwen m.b.v. een zwenkel wanneer er geen stroom is. De mechanische eindafstelling kan de motor stoppen als het rolluik een bepaalde positie heeft bereikt. RM-type buismotoren zijn compatibel met alle zenders van het merk YOODA.

Het geheugen van de radio-ontvanger:
tot 20 zenders,

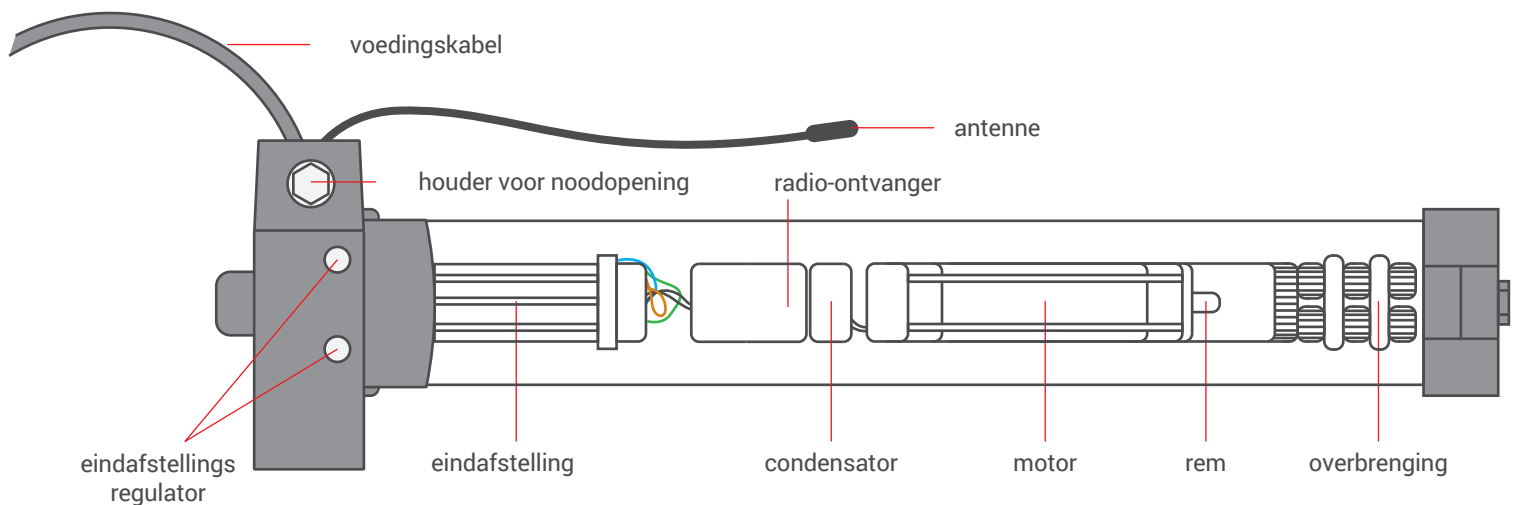
Maximale ononderbroken werktijd:
4 min

Voeding:
230 V / 50 Hz

Werktemperatuur:
-25°C tot 50°C

Beveiligingsniveau:
IP 44

Van boven:
1. Buismotor 55 RM
2. Buismotor 59 RM



De maximale werktijd van de motor bedraagt ca. 4 minuten. Na het verstrijken van deze tijd wordt de thermische beveiliging geactiveerd die de motor afsluit en beschermt tegen oververhitting. Na het in werking treden van de thermische beveiliging dient ca. 20 min. te worden gewacht voordat de motor terugkeert in de normale werkmodus.

433 MHz



Het niet naleven van deze handleiding kan gevaar kan levens- en gezondheidsgevaar opleveren en de juiste werking van de rolluiken aantasten. Handelen conform de gebruikershandleiding wordt aanbevolen. Montage dient te worden uitgevoerd door een bevoegd persoon (in bezit van een SEP 1 KV-certificaat of hoger).

Veiligheid

Voorafgaand aan de montage en gebruik van het apparaat dient deze gebruikshandleiding te worden gelezen. Montage dient te worden uitgevoerd door een bevoegd persoon (in bezit van een SEP 1 KV-certificaat of hoger) De installateur dient de normen en voorschriften na te leven die gelden in het land waar het apparaat wordt gemonteerd en dient de gebruikers te informeren over de gebruiks- en onderhoudsvoorwaarden van het apparaat. Het niet naleven van deze handleiding kan gevaar kan levens- en gezondheidsgevaar opleveren en de juiste werking van de rolluiken aantasten. Dit zal ook leiden tot verlies van rechten op garantie.



Het koppel van de motor moet juist worden geselecteerd t.o.v. het gewicht van het rolluikpantser.



De motorkabels zodanig vastzetten dat er geen druppelend water in de motor terecht kan komen en de kabels niet beschadigd kunnen raken door het werkende rolluik.



Regelmatig controle uitvoeren van de elektrische installatie en controleren op tekenen van slijtage van de elementen die verantwoordelijk zijn voor de juiste werking van de motor.



De netspanning uitschakelen voorafgaand aan elke handeling i.v.m. installatie of onderhoud.



Contact van de motor met vloeistoffen zoveel mogelijk beperken.



Tijdens het plaatsen van de buismotor in de as mag geen gereedschap gebruikt worden.



Tijdens montage van de meenemer oppassen dat de motor niet beschadigd raakt.

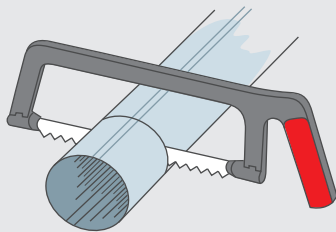


Zorgen dat kinderen niet met de motor en het bedieningssysteem spelen en de draagbare zenders buiten hun bereik opbergen.

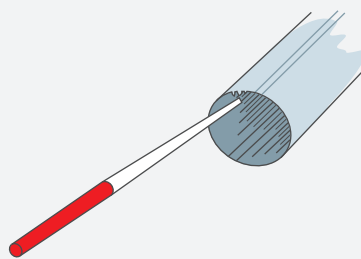
Montage van de motor in de as



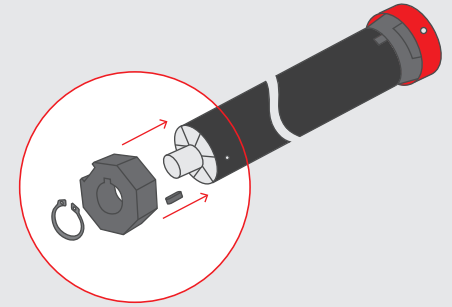
De motor dient te worden gemonteerd op een plek die beschermd is tegen de invloed van ongunstige luchtomstandigheden.



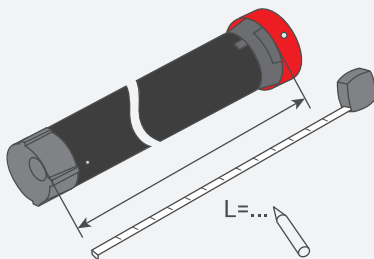
1. De as afzagen tot de juiste lengte.



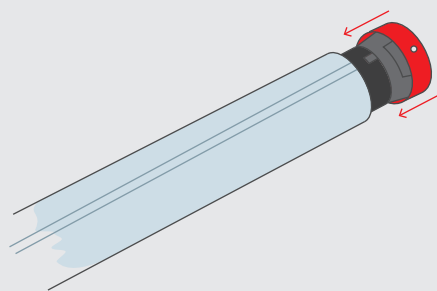
2. Zaagsel en bramen verwijderen van de asrand.



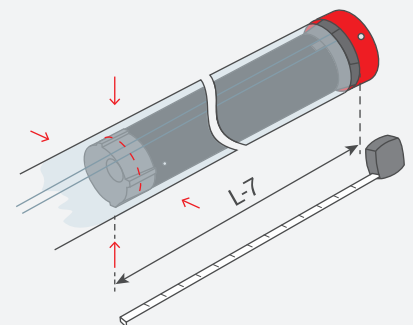
3. De adaptor op de motor plaatsen.



4. De lengte L meten tussen de binnenste rand van de kop en het uiteinde van de meenemer.



5. De buismotor in de as schuiven zodat de rand van de as tegen de binnenrand van de kop ligt.



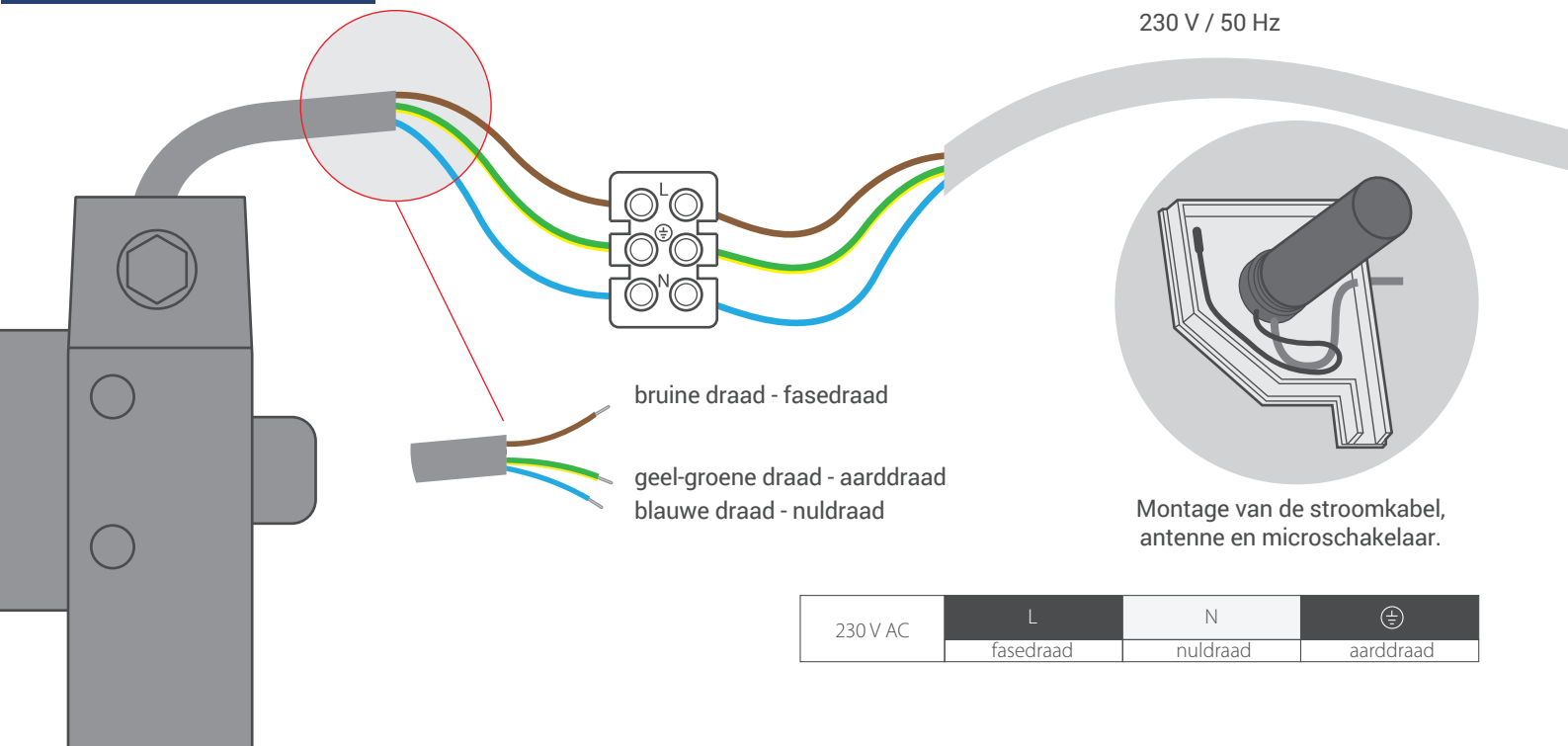
6. De as vastmaken aan de meenemer met behulp van vier schroeven of klinknagels, te plaatsen op een afstand van L-7mm van de binnenste rand van de kop.

433 MHz



Het niet naleven van deze handleiding kan gevaar kan levens- en gezondheidsgevaar opleveren en de juiste werking van de rolluiken aantasten. Handelen conform de gebruikershandleiding wordt aanbevolen. Montage dient te worden uitgevoerd door een bevoegd persoon (in bezit van een SEP 1 KV-certificaat of hoger).

Aansluiting

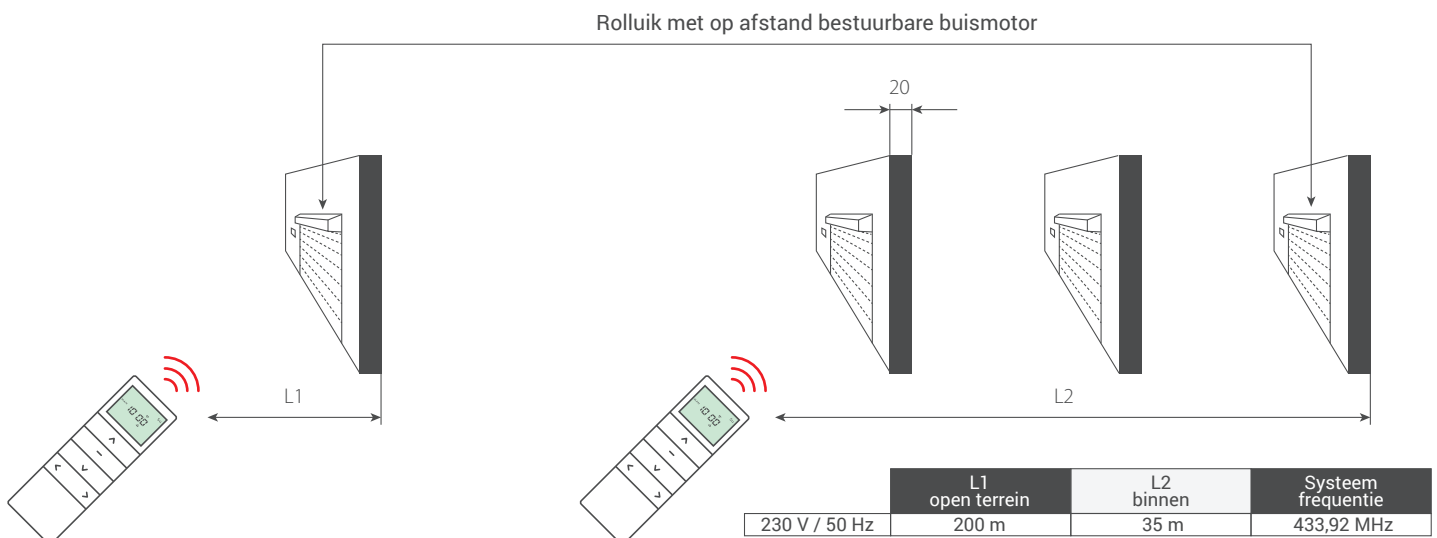


De montage dient te worden uitgevoerd door een bevoegd persoon die in bezit is van de juiste certificaten (min. SEP tot 1 kV). Het apparaat is bestemd voor montage op plekken waar deze niet wordt blootgesteld aan de directe werking van luchtomstandigheden. Het apparaat moet worden gemonteerd conform het stuk en de voorschriften en normen die gelden in Polen en de EU. De kabels die de ontvanger van elektrische energie verbinden met de voedingsbron dienen te worden bevestigd tegen overbelasting en kortsluiting d.m.v. beveiligingsapparatuur die zelfstandig de voeding uitschakelt. Het apparaat moet aangesloten zijn via een apart lijn die is beveiligd met een snelle zekering (bijv. WTS, S-kl.B) maar nooit met een trage zekering (kl. C of D). Beveiliging van het systeem met een dergelijke zekering kan leiden tot verval van de garantie. Na het aansluiten van het apparaat aan de voedingsbron moeten kabels worden toegepast met de juiste diameter. Let bij deze keuze op de tabellen voor langdurige belasting van de kabels bij gelijkstroom of wisselstroom.

Bereik



Het door de producent opgegeven bereik is variabel en hangt af van de lokale omstandigheden waaronder het apparaat werkzaam is. O.a. de volgende factoren zijn van invloed op het bereik: constructie van het gebouw, storing van het signaal door andere apparaten etc.



433 MHz



Het niet naleven van deze handleiding kan gevaar aan levens- en gezondheidsgevaar opleveren en de juiste werking van de rolluiken aantasten. Handelen conform de gebruikershandleiding wordt aanbevolen. Montage dient te worden uitgevoerd door een bevoegd persoon (in bezit van een SEP 1 KV-certificaat of hoger).

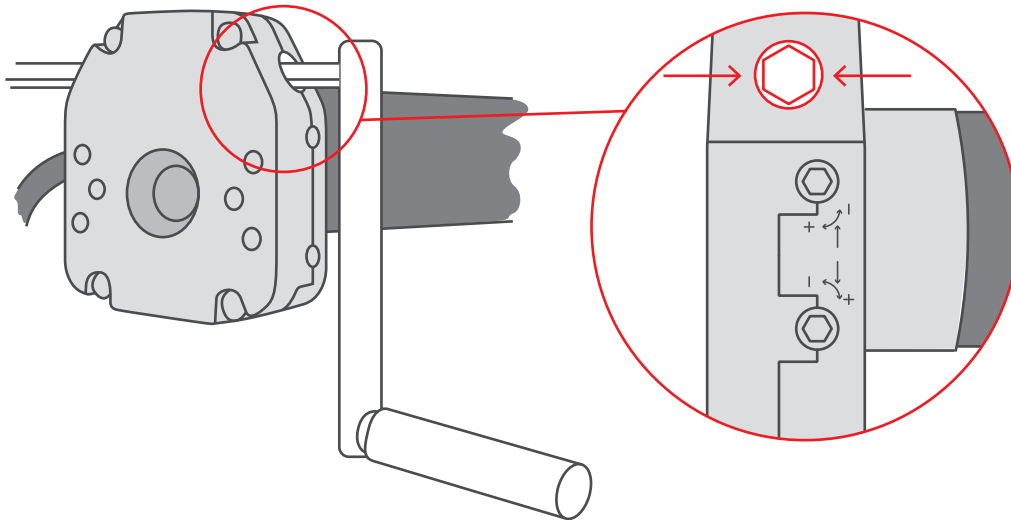
Noodopening



Noodopening uitsluitend toepassen bij een gebrek aan stroom. Voor het noodopeningsstelsel wordt een zeshoekige pin gebruikt met een afmeting van 7 mm.

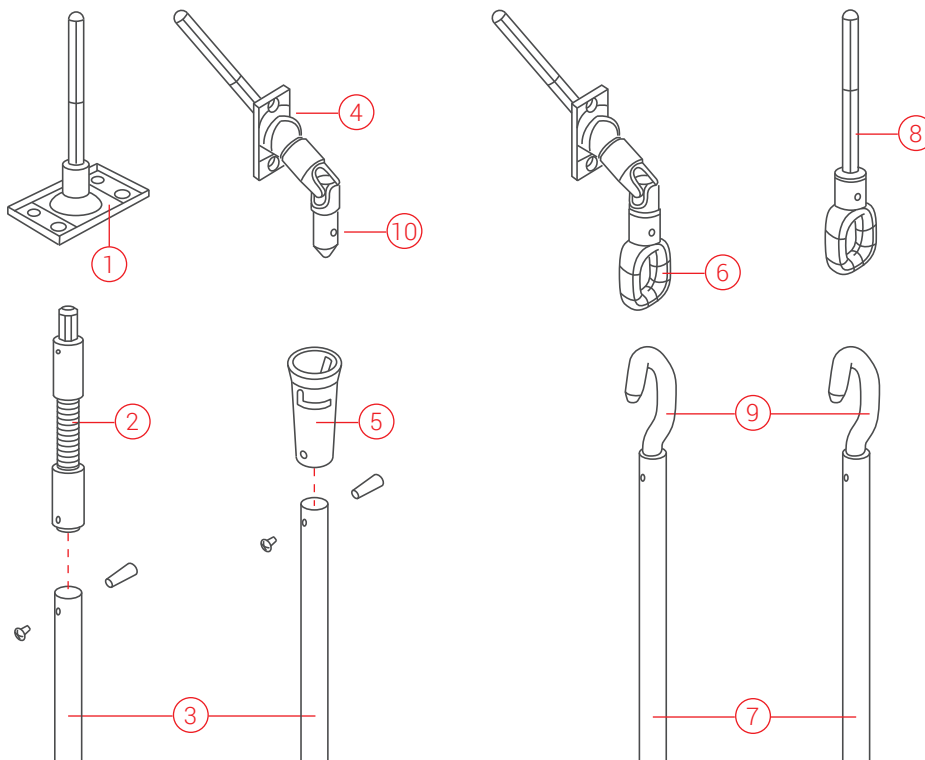


Om de poort te openen/sluiten d.m.v. de noodopeningskop dient de zwenkel in het noodopeningscontact te worden geplaatst. Door de zwenkel te draaien wordt de poort geopend/gesloten.



Voorbeelden van oplossingen voor noodopening:

1. Zeshoekige pin met pinhouder voor M-type motoren.
2. Elastisch verbindingsstuk voor M-type motoren.
3. Stalen stang met zwenkel.
4. Cardankoppeling 45o met zeshoekige pin
5. Opzetverbindingsstuk voor de stang
6. Oor voor de cardankoppeling
7. Stalen stang met zwenkel.
8. Zeshoekige pin met oor
9. Gegalvaniseerde haak voor de stalen stang
10. Pin van het opzetverbindingsstuk voor de cardankoppeling



433 MHz

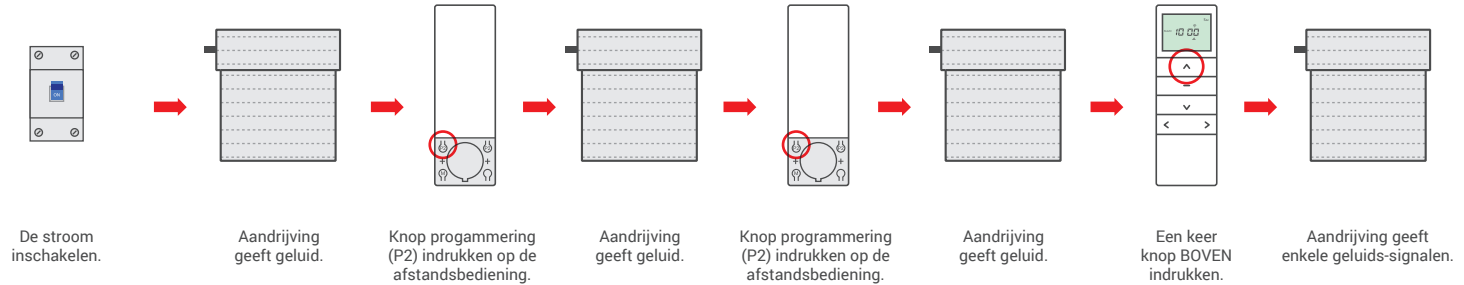


Het niet naleven van deze handleiding kan gevaar kan levens- en gezondheidsgevaar opleveren en de juiste werking van de rolluiken aantasten. Handelen conform de gebruikershandleiding wordt aanbevolen. Montage dient te worden uitgevoerd door een bevoegd persoon (in bezit van een SEP 1 KV-certificaat of hoger).

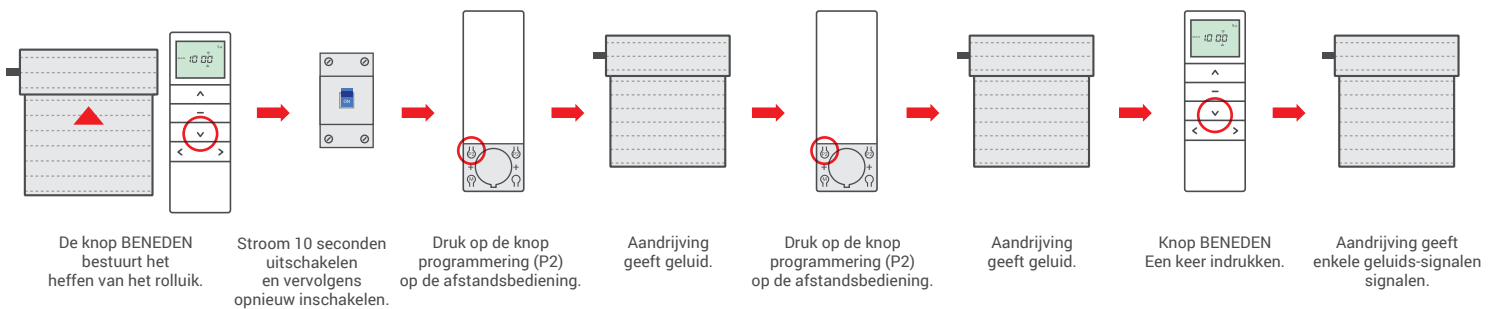
Programmering van de eerste zender



Een pauze van langer dan 5 seconden tussen het opeenvolgende indrukken van knoppen leidt automatisch tot het verlaten van de programmeermodus zonder doorgevoerde wijzigingen.



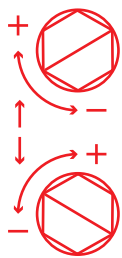
Wijziging werkriching motor



Regulatie van de eindafstelling



De eindafstelling dient handmatig te worden gereguleerd m.b.v. de regulator die onderdeel uitmaakt van het pakket.



- Verkleinen van het bereik
- + Vergroten van het bereik
- ↑↓ Draairichting van de motor
- Regulatierichting van de eindafstelling

Om de onderste of bovenste eindafstelling in te stellen moet het rolluik worden geheven, neergelaten of geopend tot deze tot stilstand komt in de fabrieksmatig ingestelde positie. Om het bereik te vergroten dient de juiste knop in de richting "+" te worden gedraaid. Indien het bereik te groot is moet het worden verkleind door de draaien in de richting "-".

433 MHz

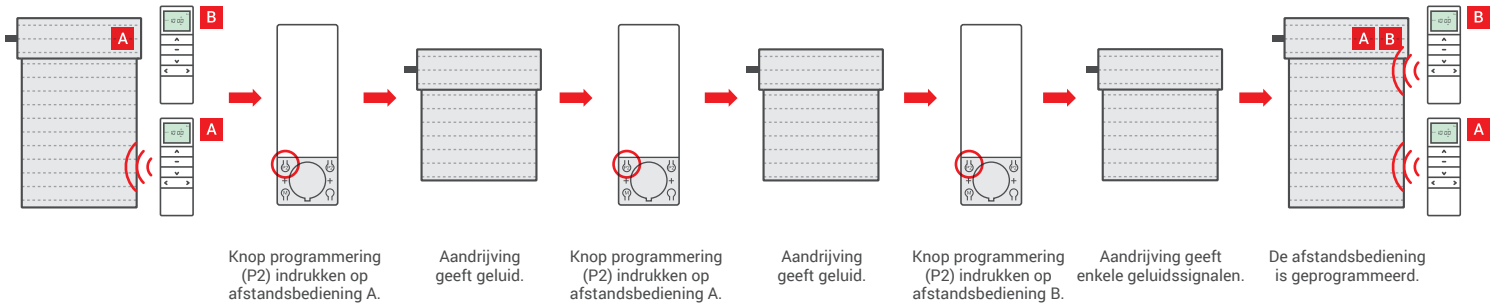


Het niet naleven van deze handleiding kan gevaar kan levens- en gezondheidsgevaar opleveren en de juiste werking van de rolluiken aantasten. Handelen conform de gebruikershandleiding wordt aanbevolen. Montage dient te worden uitgevoerd door een bevoegd persoon (in bezit van een SEP 1 KV-certificaat of hoger).

Programmering van een volgende zender



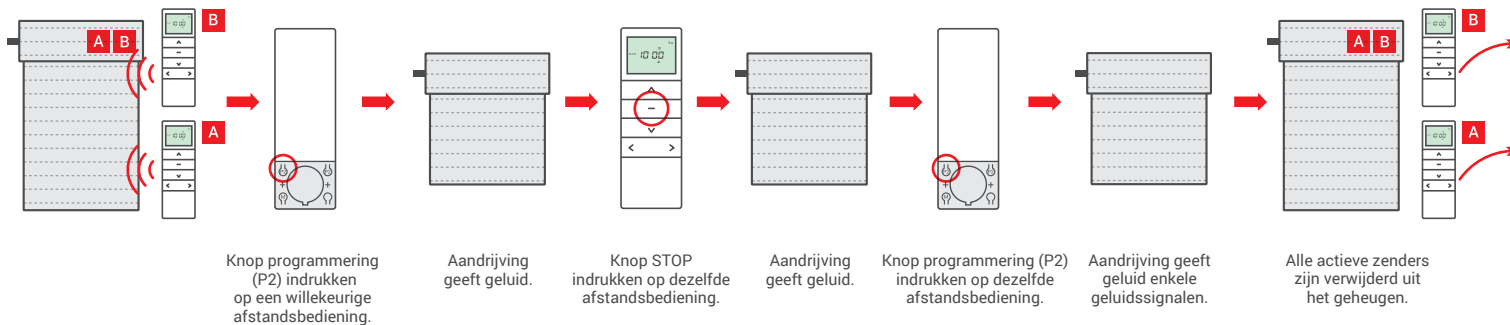
De ontvanger kan door maximaal 20 zenders worden bestuurd. Een pauze van langer dan 5 seconden tussen het opeenvolgende indrukken van knoppen leidt automatisch tot het verlaten van de programmeermodus zonder doorgevoerde wijzigingen.



Wissen van het zendergeheugen



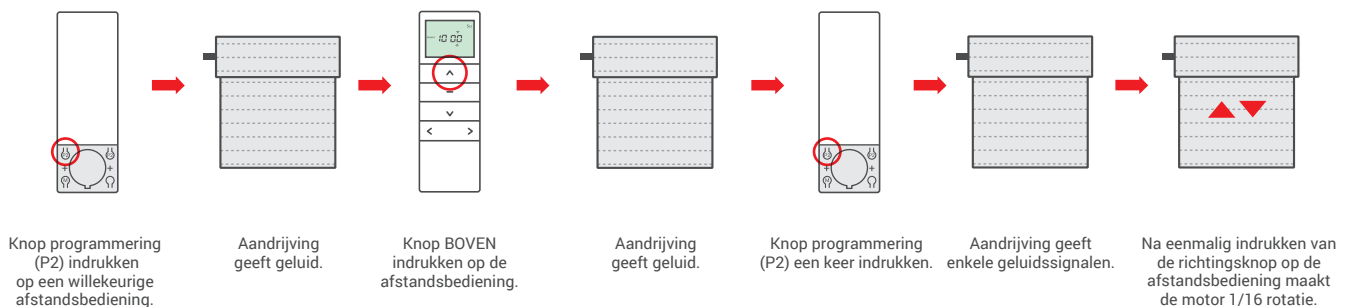
Wissen betekent het wissen van alle zenders uit het apparaatgeheugen. Een pauze van langer dan 5 seconden tussen het opeenvolgende indrukken van knoppen leidt automatisch tot het verlaten van de programmeermodus zonder doorgevoerde wijzigingen.



Activering van de impulsmodus



Een pauze van langer dan 5 seconden tussen het opeenvolgende indrukken van knoppen leidt automatisch tot het verlaten van de programmeermodus zonder doorgevoerde wijzigingen. Herhaal de onderstaande procedure om de impulsmodus uit te schakelen.



433 MHz



Het niet naleven van deze handleiding kan gevaar kan levens- en gezondheidsgevaar opleveren en de juiste werking van de rolluiken aantasten.
Handelen conform de gebruikershandleiding wordt aanbevolen.
Montage dient te worden uitgevoerd door een bevoegd persoon (in bezit van een SEP 1 KV-certificaat of hoger).

Programmering van de hanger-afstandsbedieningen



Tijdens programmering van zenders die geen programmeerknop hebben wordt deze functie vervuld door de combinatie STOP + BOVEN.

Een pauze van langer dan 5 seconden tussen het opeenvolgende indrukken van knoppen leidt automatisch tot het verlaten van de programmeermodus zonder doorgevoerde wijzigingen.

